



Регулятор скорости VRTE для тепловентиляторов ТВВ «Гольфстрим», дестратификаторов ДФР, ДФВ

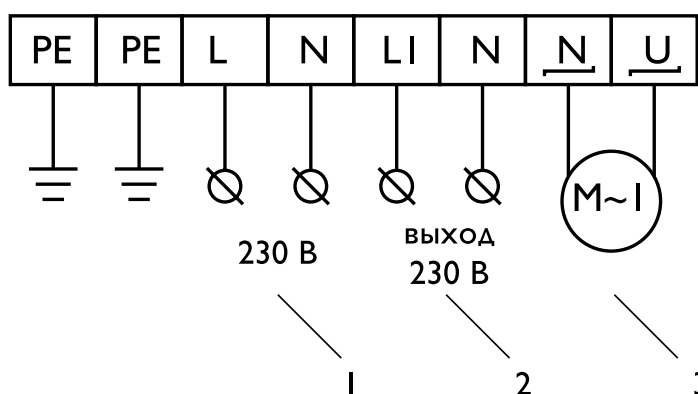
Работа трансформаторных регуляторов скорости основана на использовании однофазного автотрансформатора для управления напряжением питания электродвигателей. Они предназначены для регулирования скорости вращения электродвигателей вентиляторов, насосов и т. п., управляемых напряжением. Допускается управление несколькими двигателями, если общий потребляемый ток двигателей не превышает номинального тока регулятора.

На корпусе регуляторов имеется переключатель скорости и индикаторная лампочка на передней панели. Входная цепь регуляторов защищена плавким предохранителем.

Регулирование скорости электродвигателей осуществляется вручную с помощью выбора требуемого положения ручки переключателя (0 - выкл., 1 - минимальная скорость, 5 - максимальная скорость, 2, 3, 4 - промежуточные положения). Выходное напряжение: 80-110-140-170-230 В.



Схема подключения регуляторов VRTE



- 1 - электропитание 230 В, 1 фаза
- 2 - выход 230 В, 40 ВА
- 3 - двигатель

Технические характеристики регуляторов VRTE

Модель	Максимальный ток, А	Степень защиты	Габаритные размеры, мм	Масса, кг
VRTE 1,5	1,5	IP54	180 x 115 x 85	1,7
VRTE 3,5	3,5	IP54	245 x 170 x 140	4,5
VRTE 5,0	5,0	IP54	245 x 170 x 140	4,9
VRTE 7,5	7,5	IP54	280 x 200 x 140	6,0
VRTE 10	10	IP54	200 x 300 x 170	9,5
VRTE 13	13	IP54	300 x 300 x 170	13,0