

ПАСПОРТ ТЕХНИЧЕСКИЙ
Руководство по монтажу и эксплуатации

ВОЗДУХОНАГРЕВАТЕЛЬ ВОДЯНОЙ W



Назначение и область применения

Водяные воздухонагреватели предназначены для нагрева воздуха посредством передачи теплоты от проходящей по его трубкам воды или незамерзающей смеси. Стандартное исполнение узлов рассчитано на чистую воду, без нерастворимых примесей и добавок, агрессивных к материалам узла. При применении смесей воды с другими химическими компонентами, необходимо проконсультироваться с производителем данных компонентов на предмет их агрессивности и допустимости их применения в системах металлическими деталями.

Данные нагреватели относятся к классу медно-алюминиевых пластинчатых теплообменников. Шаг оребрения 2,4 мм. Корпус нагревателей типа изготавливаются из оцинкованной стали.

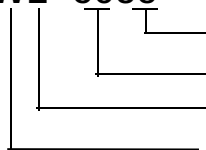
Максимально допустимое давление при испытаниях: 1,6 Мпа (16 кгс/см²).

Максимально допустимая температура теплоносителя: 150°С.

Вид климатического исполнения – О1 по ГОСТ 15150-69.

Условное обозначение:

Воздухонагреватель W2- 6035



- 35 – высота сечения, см (или диаметр)
- 60 – ширина сечения, см
- 2 – количество рядов у теплообменника
- W – водяной нагреватель

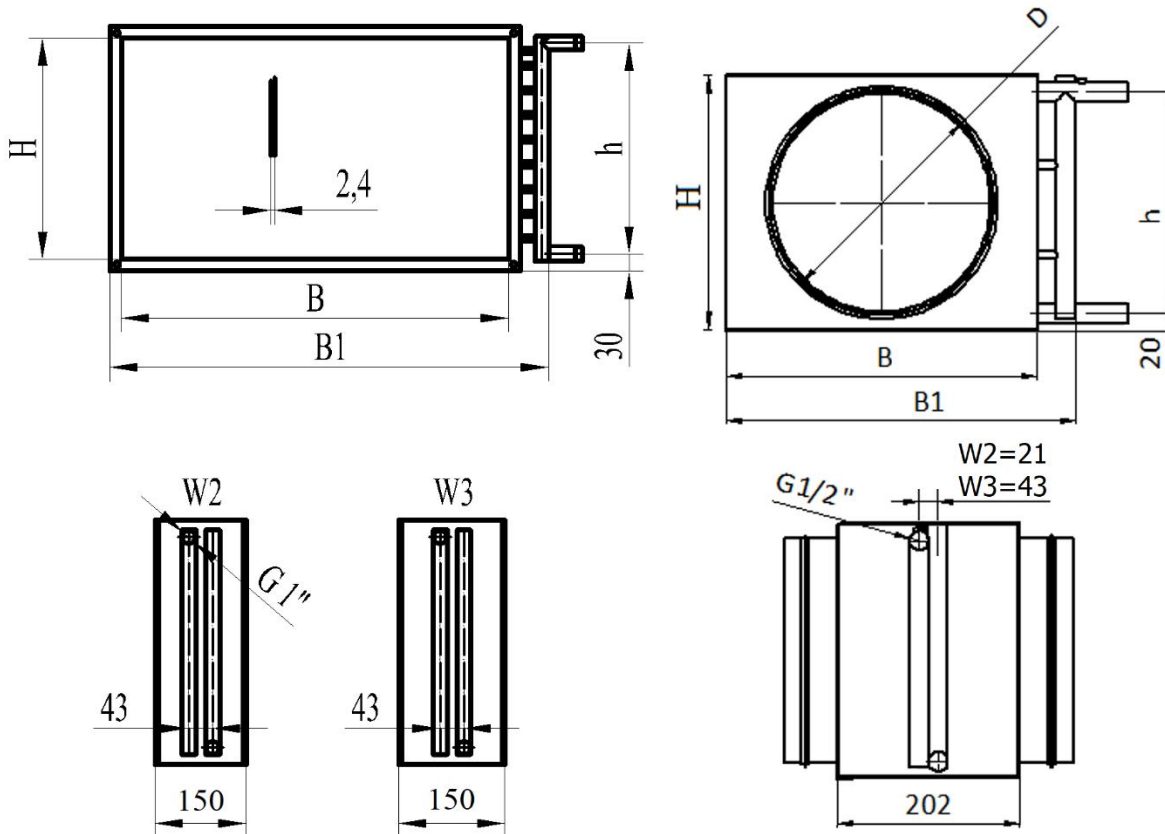
Основные технические параметры нагревателей W

Характеристики нагревателей W приведены при температуре воздуха на входе -30°С и температуре теплоносителя 90/70°С.

Модель	Расход воздуха, м3/ч	Расход воды, м3/ч	Теплопроизводительность, кВт	t воздуха на выходе, С	Аэродинамическое сопротивление, Па	Гидравлическое сопротивление кПа
W2-100...160	230/430	0,18/0,26	4/5,9	22,2/9,6	21/68	0,7/1,5
W2-200	290/540	0,23/0,35	5,3/8	25,2/13,1	21/67	0,6/1,3
W2-250	430/800	0,35/0,54	8/12,1	26,5/14	21/66	1,5/3,2
W2-315	690/1280	0,58/0,88	13,2/20	28,4/15,7	21/66	5/10,7
W2-4020	430/1250	0,38/0,72	8,65/16,4	19,9/0	14/94	1,3/4,1
W2-5025	700/1900	0,61/1,12	13,7/25,4	18,6/0	15/89	1,7/3,2
W2-5030	800/2500	0,65/1,41	16,8/30,4	21,9/0	14/105	2,0/6,1
W2-6030	950/3250	0,84/1,18	18,9/40,8	19,4/0	14/121	2,7/10,3
W2-6035	1150/3600	1,01/2,03	22,8/45,8	19,2/0	14,5/110	4,2/14
W2-7040	1500/5050	1,33/2,74	30,0/61,7	19,6/0	14/122	4,7/17,3
W2-8050	2150/7200	1,88/3,97	42,4/89,4	18,9/0	14/121	5,4/20
W2-10050	2700/8900	2,4/4,8	54,2/108,3	19,5/0	14,9/125	9,6/33,7
W3-100...160	230/430	0,22/0,35	5/7,9	39,3/25,5	19/60	0,6/1,4
W3-200	290/540	0,28/0,44	6,4/10	40,6/26,6	19/59	1,1/2,5
W3-250	430/800	0,43/0,67	9,7/15,2	42,2/28,1	19/59	3/6,7
W3-315	690/1280	0,69/1,07	15,5/24,2	42/27,7	19/58	4,4/9,8
W3-4020	430/1250	0,49/0,99	11,1/22,4	33,0/14,5	21,4/140	2,5/9,4
W3-5025	700/1900	0,79/1,52	17,8/34,2	33,2/14,6	22,8/133	5,1/17
W3-5030	800/2500	0,84/1,93	21,7/43,8	36,8/13,2	22,5/166	4,1/15
W3-6030	950/3250	1,1/2,48	24,7/55,9	34,4/12,7	22/192	5,8/25,7
W3-6035	1150/3600	1,32/2,8	29,8/63,2	34,3/13,5	23/175	6,5/26
W3-7040	1500/5050	1,73/3,76	38,9/84,8	34,3/11,6	22,5/191	9,5/14,5
W3-8050	2150/7200	2,45/5,44	55,3/123	33,7/12,2	22,5/191	11,6/50
W3-10050	2700/8900	3,11/6,9	70,7/155,2	34,5/13	22,8/188	20,4/87

Параметры приведены для двух рабочих точек. Для расчета на промежуточные параметры необходимо воспользоваться программой подбора.

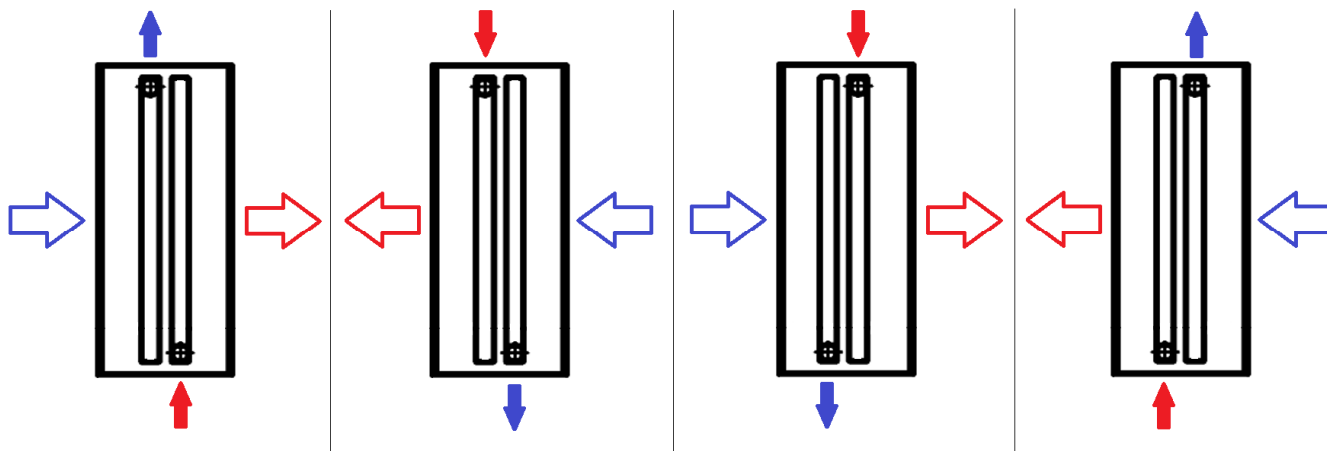
Габариты нагревателей



У прямоугольных нагревателей W2 и W3, выпускаемых до 2020 года, ширина 164 и 194 мм соответственно, патрубки короткие, смещенные к центру коллектора.

Модель	B, мм	H, мм	B1, мм	h, мм	V _{вн} , л	F _н , м ²	Масса, кг
W2-100...160	270	204	312	168	0,4	1,9	3,8
W2-200	295	229	337	194	0,5	2,3	4
W2-250	345	279	387	236	0,6	3,4	4,2
W2-315	421	354	463	316	0,9	5,5	4,8
W2-4020	400	200	494	185	0,8	2,65	4,8
W2-5025	500	250	594	235	1,1	4,2	6,2
W2-5030	500	300	594	285	1,3	4,94	6,9
W2-6030	600	300	694	285	1,5	5,95	7,6
W2-6035	600	350	694	335	1,7	6,9	8,6
W2-7040	700	400	794	385	2,2	9,22	10,3
W2-8050	800	500	894	485	3,0	13,2	13,0
W2-10050	1000	500	1114	485	3,5	16,46	15,7
W3-100...160	280	204	320	161	0,4	2,4	3,9
W3-200	305	229	345	186	0,5	3	4,2
W3-250	355	284	395	236	0,6	4,4	4,5
W3-315	430	354	470	311	0,9	7	5,2
W3-4020	400	200	494	185	1,05	3,95	5,54
W3-5025	500	250	594	235	1,5	6,17	7,5
W3-5030	500	300	594	285	1,8	7,41	8,42
W3-6030	600	300	694	285	2,04	8,89	9,42
W3-6035	600	350	694	335	2,37	10,37	10,5
W3-7040	700	400	794	385	3,03	13,82	12,7
W3-8050	800	500	894	485	4,2	19,75	16,4
W3-10050	1000	500	1114	485	5,01	24,69	19,81

Теплоноситель должен подводиться к нагревателю по принципу противотока: подаваться теплоноситель должен в тот патрубок теплообменника, который расположен последним по ходу движения воздуха.



Хранение и транспортировка

Теплообменник может транспортироваться всеми видами крытого транспорта при температуре воздуха от минус 50 до плюс 50 °С и относительной влажности до 80% в соответствии с манипуляционными знаками на упаковке, с исключением возможных ударов и перемещений внутри транспортного средства. Во время хранения допускается штабелирование теплообменников в соответствии с манипуляционными знаками на упаковке.

Гарантийный талон с печатью и подписью поставляется комплектно с оборудованием.



г. Санкт-Петербург
тел. (812) 309-74-06
E-mail: info@progress-nw.ru