

EAЭС N RU Д-РУ.РА01.В.52175/21
ТУ 4862-001-85523656-2015
Код ТН ВЭД ЕАЭС 8415830000
ТР ТС 010/2011
ТР ТС 004/2011
ТР ТС 020/2011



ПАСПОРТ

ВЕНТИЛЯТОР КАНАЛЬНЫЙ ПРЯМОУГОЛЬНЫЙ NAVEKA V(S)(AC..)-



Назначение и область применения

Вентилятор представляет собой механическое устройство, предназначенное для перемещения чистого и сухого воздуха по воздуховодам систем кондиционирования и вентиляции и создающее необходимый для этого перепад давлений (на выходе и входе вентилятора).

Вентиляторы можно устанавливать в любом положении, преимущественно в горизонтальном.

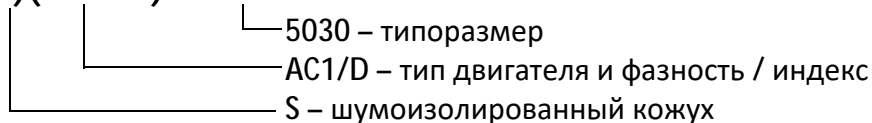
Рабочее колесо вентиляторов имеет назад загнутые лопасти.

Вентиляторы VS имеют дополнительный шумоизолированный корпус.

Корпус изготавливается из оцинкованной стали. Соединение деталей корпуса производится либо с помощью точечной сварки, либо с помощью саморезов или заклепок.

Условное обозначение:

Вентилятор V(S)(AC1/D)- 5030

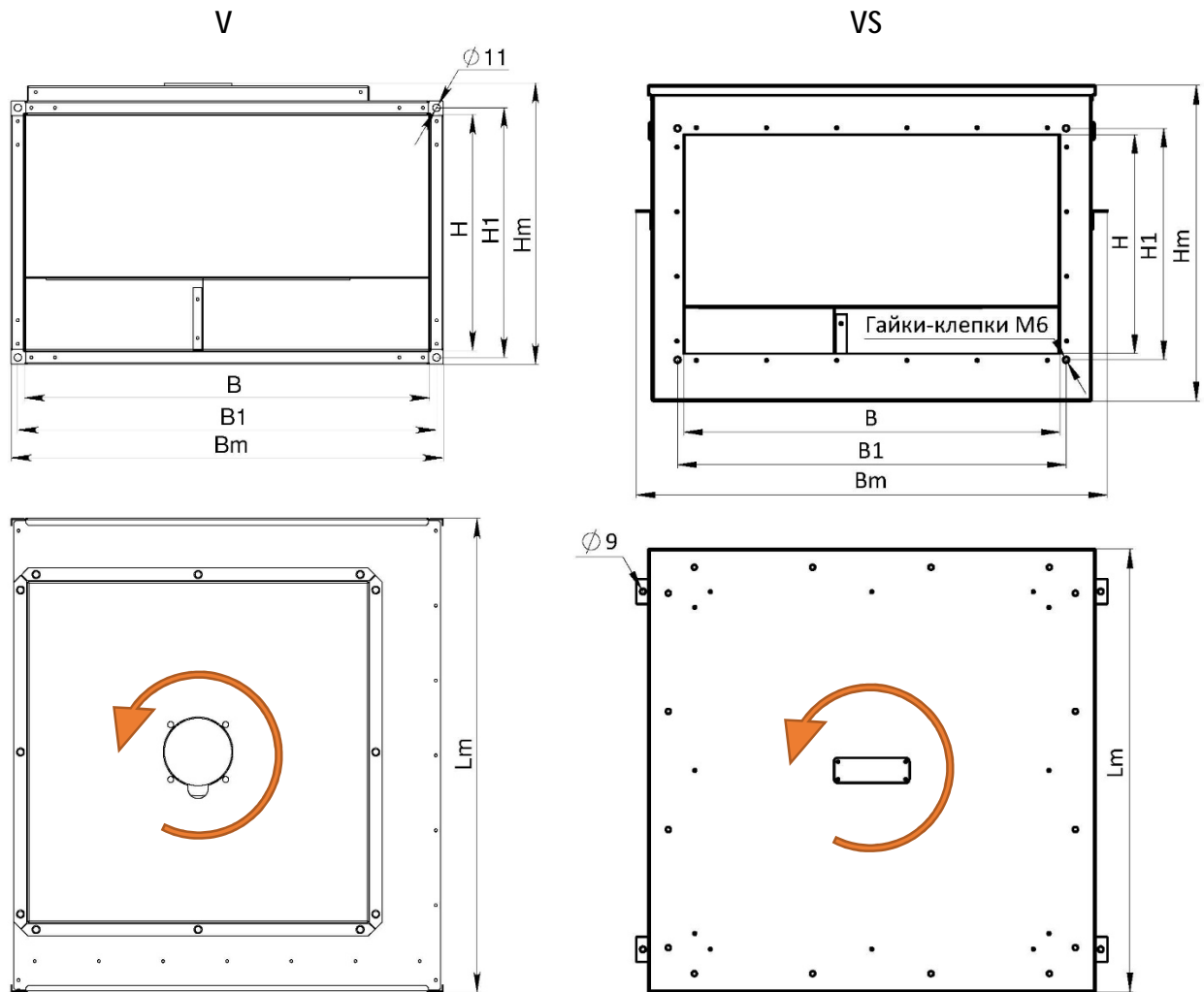


Основные технические параметры

Модель	η, об/мин	Шум, дБ(А)		Вес, кг		Мощность, кВт	Ток, А	Напр., В	Температура воздуха, °С
		V	VS	V	VS				
(AC1/Ds)- 4020	2620	56,2	39,4	12,0	19,0	0,17	0,76	220	-25 +40
(AC1/D)- 4020	2600	60,3	44,7	12,0	19,0	0,16	0,75	220	-25 +40
(AC1/B)- 5025	2600	58,8	42,0	13,5	25,0	0,2	0,82	220	-24 +40
(AC1/B)- 5030	2600	58,8	42,0	13,6	25,2	0,2	0,82	220	-24 +40

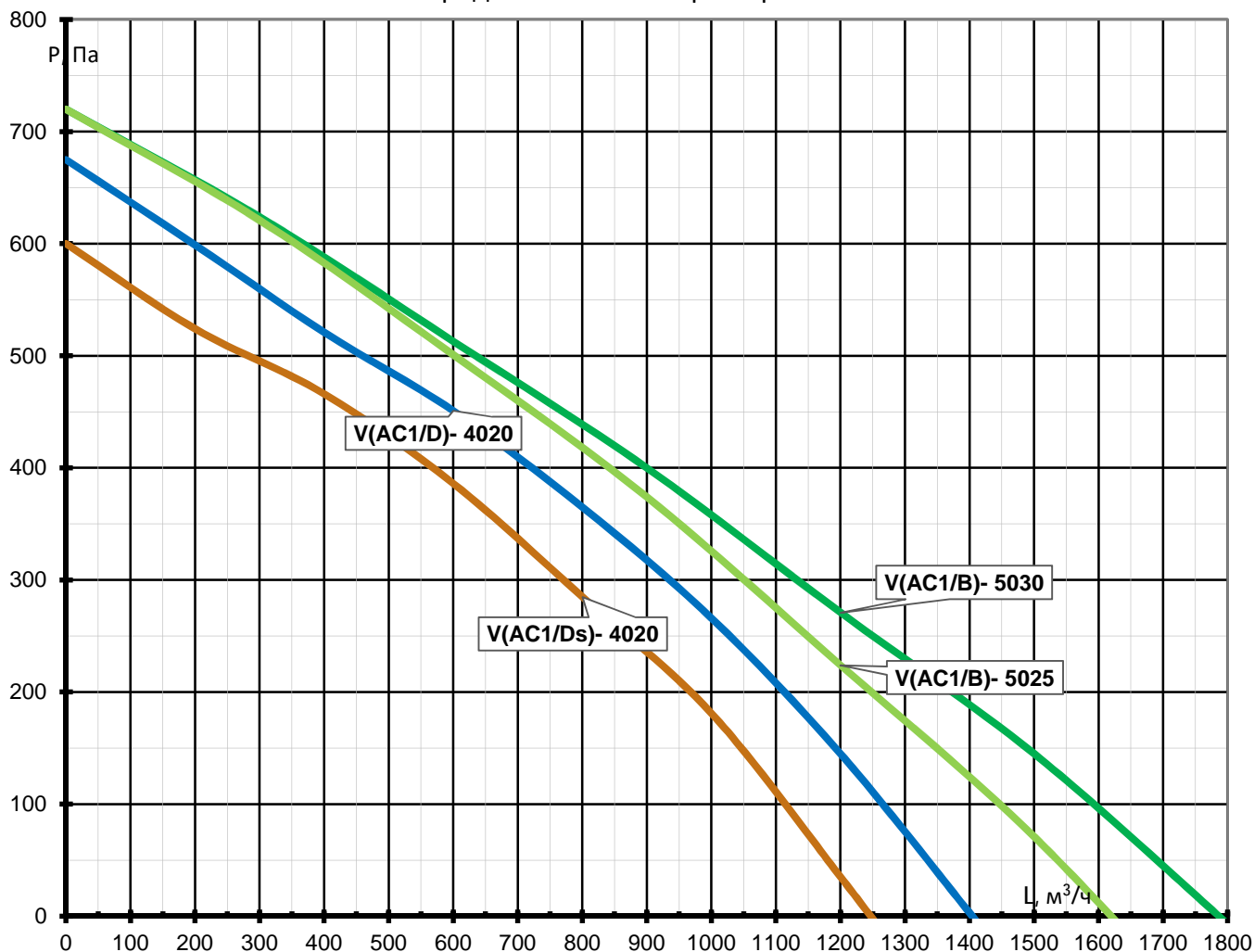
Lp, дБ(А) - Уровень звукового давления в окружение на расстоянии 3 метров.

Габаритные размеры вентиляторов



Модель	Размеры, мм						
	B	H	B1	H1	Lm	Bm	Hm
V(AC1/...)- 4020	400	200	420	220	505	440	265
VS(AC1/...)- 4020					505	550	305
V(AC1/...)- 5025	500	250	520	270	505	540	315
VS(AC1/...)- 5025					555	650	355
V(AC1/...)- 5030	500	300	520	320	505	540	365
VS(AC1/...)- 5030					555	650	405

Аэродинамические характеристики

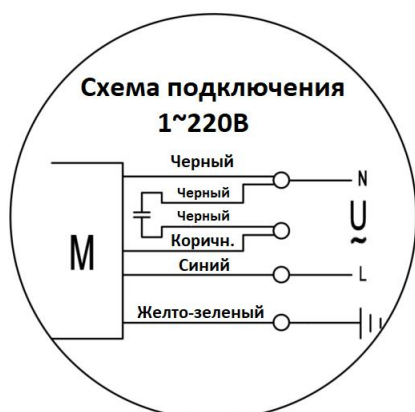


Аэродинамические характеристики шумоизолированных вентиляторов VS аналогичны соответствующим вентиляторам без шумоизолированного корпуса. Технические параметры могут варьироваться в пределах $\pm 10\%$.

Электроподключение

Электроподключения должен проводить только квалифицированный персонал, имеющий необходимый допуск к выполнению данных работ. Все элементы, требующие электроподключения, имеют электросхемы, в соответствии с которыми необходимо произвести подключение. Схемы продублированы на корпусах соответствующих элементов.

Электросхема подключения вентиляторов



Сечение питающего кабеля:

$3 \times 1,5 \text{ мм}^2$ (L,N,PE)

Номинал автоматического выключателя:

1P C6

Данные значения носят рекомендательный характер и должны подбираться в соответствии с ПУЭ - по типу применяемого кабеля и по условиям его прокладки.

При использовании регуляторов скорости не допускается работа на низких оборотах, при которых двигатель перегревается.

При регулировании могут появляться электромагнитные и трансформаторные шумы.

Запуск, наладка, эксплуатация, техническое обслуживание и меры безопасности

Запуск должен производить специально обученный персонал. Перед запуском необходимо проверить правильность монтажа и электроподключений, убедиться, что питающее напряжение соответствует номинальным параметрам. После запуска необходимо проверить рабочие токи электродвигателей и сравнить их с номинальными. **Если рабочие токи превышают номинальные значения или наблюдается перегрев двигателя, дальнейшая эксплуатация запрещена.** Завышение рабочих токов электродвигателей центробежных вентиляторов может быть связано с заниженным сопротивлением сети (как следствие – завышенные расходы). В данном случае необходимо снизить расход воздуха до расчетных параметров. При использовании регуляторов скорости, необходимо ограничивать минимальную скорость вращения на таком уровне, чтобы вентилятор работал без перегрева.

При выводе на рабочую точку не допускается чрезмерное снижение частоты вращения посредством частотного преобразователя. Не рекомендуется снижать частоту ниже 30 Гц, так как это может существенно снизить ресурс работы двигателя.

При первом запуске и испытании вентилятора, а также после вывода его на рабочую точку, помимо контроля токов, необходимо **осуществлять периодическую проверку температуры.**

Наладку необходимо проводить согласно пособию к СНиП 3.05.01-85 и другим нормативным документам.

Рекомендуется размещать вентиляторы в отдельных технических помещениях, применять шумоизолирующие ограждения, экраны, кожухи и т.п. Для снижения передачи шума по сети воздуховодов рекомендуется применять шумоглушители и гибкие вставки. Монтаж осуществлять через виброгасящие материалы.

Необходимо регулярно проводить осмотры и техническое обслуживание оборудования.

Ресурс работы (Показатель надежности): 40 000 часов.

Вентиляторы должны эксплуатироваться во взрывобезопасных помещениях.

ВНИМАНИЕ! Для сохранения гарантийных обязательств, после запуска необходимо составить отчет с указанием рабочих параметров установки (напряжение, токи, расход воздуха).

Хранение и транспортировка

Вентиляторы транспортируются в собранном виде. Запрещается поднимать вентилятор за клеммную коробку. Вентиляторы консервации не подвергаются.

Гарантийные обязательства

Производитель гарантирует соответствие технических характеристик оборудования вышеуказанным значениям. На данное устройство гарантийный срок составляет 2 года со дня отгрузки. Гарантийный срок может быть расширен до 5 лет при проведении периодического технического обслуживания специалистами завода-изготовителя или аккредитованной производителем организацией.

Гарантийные обязательства выполняются только при обязательном техническом обслуживании вентиляционного оборудования.

Гарантия не распространяется на расходные материалы и элементы, вышедшие из строя в результате несоблюдения условий: транспортировки, монтажа, наладки, модификации и эксплуатации оборудования, а также если оборудование подключается не к штатной системе управления или в случае вмешательства в конструкцию без согласования с заводом изготовителем.

В случае обнаружения неисправности устройства, следует составить описание неисправности в форме рекламации <https://progress-nw.ru/qarantiya-i-servis> и отправить вместе с копией данного

паспорта и отчетом о запуске в сервис-центр. Услуги по транспортировке неисправных узлов до сервис-центра оплачиваются заказчиком.

При рассмотрении рекламации и проведении диагностики неисправности сервис-центр вправе запросить дополнительную информацию о характере неисправности (фотографии элементов, а также документацию, подтверждающую окончание монтажа, проведение пуско-наладочных работ и эксплуатации на надлежащем уровне). Отказ от выдачи такого рода документации может свидетельствовать о нарушениях в ходе данных этапов.

В случае невозможности принятия решения о причинах неисправности по предоставленным данным в течение пяти рабочих дней, Покупатель за свой счёт, организывает демонтаж и доставку устройства в сервисный центр для дальнейшего обследования.

Срок выдачи технического заключения составляет 10 (десять) рабочих дней после составления акта о поступлении в ремонт. Срок выдачи заключения может быть продлен при необходимости проведения дополнительного обследования.

Свидетельство о приемке

Вентилятор канальный прямоугольный _____ соответствует действующим техническим условиям и признан годным к эксплуатации.

Дата «__» _____ 20__ г

Подпись ОТК _____

М.П.