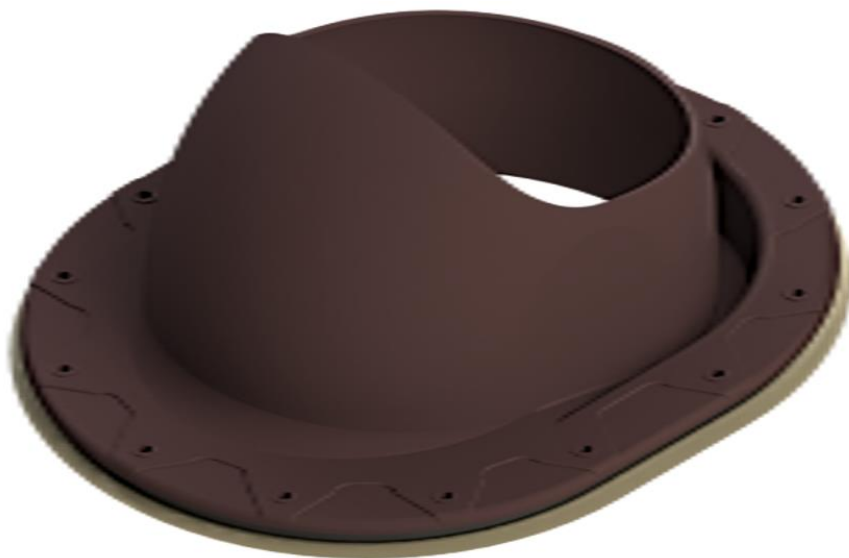


ТЕХНИЧЕСКИЙ ПАСПОРТ ИЗДЕЛИЯ

**ПРОХОДНОЙ ЭЛЕМЕНТ  
ТП-87/Е**



**Производитель ООО ТПК «Татполимер»,**  
Российская Федерация, Республика Татарстан, 422982, г. Чистополь, ул. Мира, д. 44 «В»,  
тел./факс (84342) 5-84-13, 5-84-25,  
[www.tatpolimer.ru](http://www.tatpolimer.ru)

## 1. Назначение изделия

Проходные элементы TP-87/F предназначены для установки аэраторов, вентиляционных выходов диаметром 110-160 мм, антенного выхода на битумных и фальцевых скатных кровлях.

## 2. Технические характеристики

- сырье корпуса – морозостойкий полипропилен, устойчивый к воздействию ультрафиолета и метеоусловий;
- температура использования:  
постоянная – 40°C +80°C;  
временная – 55°C +120°C;
- масса нетто, не более – 0,53 кг.

Основные размеры приведены на рис. 1.

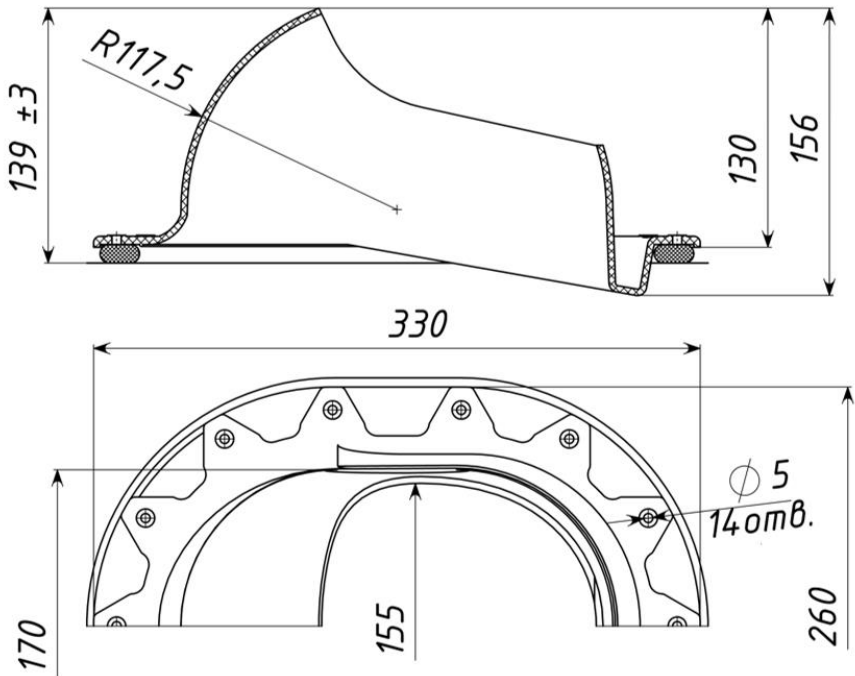


Рис. 1

## 3. Состав изделия и комплектность

Проходной элемент представляет собой (см. рис. 1) единый корпус с отверстием под вывод на кровлю вентиляционных выходов, труб и кабелей и бутилкаучуковым уплотнителем на внутренней стороне фланца.

Партия проходных элементов, поставляемая в один адрес, комплектуется паспортом, объединенным техническим описанием и инструкцией по эксплуатации в соответствии с ГОСТ 2.601-2006.

#### **4. Устройство и принцип работы**

Проходные элементы ТП-87/Ф позволяют грамотно организовать систему герметичного вывода труб небольших диаметров и кабелей на битумные и фальцевые скатные кровли. Проходной элемент устанавливается на готовую кровлю с помощью самонарезающих винтов с шайбой из EPDM-резины. Герметичность монтажа обеспечивается бутилкаучуковым уплотнителем на внутренней стороне фланца. Монтаж проводить в соответствии с монтажной инструкцией, прилагаемой к изделию. При монтаже изделий соблюдать осторожность и правила техники безопасности. В районах со снежными зимами на кровле выше изделия установить снегозадержатели или другую защиту (рекомендуется использовать снегозадержатели производства ООО ТПК «Татполимер»).

#### **5. Техническое обслуживание**

Изделие должно эксплуатироваться по назначению. Проходные элементы нельзя использовать при температурах, неогороенных в техническом паспорте. Изделия нельзя устанавливать в разуклонках и других местах с повышенным уровнем воды. Вблизи изделий не должна скапливаться вода. Ежегодно производить очистку поверхности изделия от грязи и мусора, проверять состояние самонарезающих винтов и при необходимости заменять их.

#### **6. Условия хранения и транспортировки**

Изделия не относятся к категории опасных грузов, что допускает их перевозку любым видом транспорта в соответствии с правилами перевозки грузов, действующими на данном виде транспорта.

При железнодорожных и автомобильных перевозках изделия допускаются к транспортировке только в крытом подвижном составе. Обращаться с товаром с соответствующей осторожностью, избегая ударов и вмятин.

Изделия должны храниться в упаковке предприятия-изготовителя.

## 7. Свидетельство о приемке

Представитель ОТК

\_\_\_\_\_

(личная подпись)

\_\_\_\_\_

(расшифровка подписи)

М.П.

\_\_\_\_\_

(число, месяц, год)

## 8. Гарантийные обязательства

Предприятие-изготовитель гарантирует соответствие проходных элементов заявленным характеристикам и гарантийным обязательствам производителя при соблюдении условий эксплуатации, транспортирования и хранения.

Гарантийный срок на изделие:

- техническая гарантия – 20 лет с даты продажи изделия;
- эстетическая гарантия – 10 лет с даты продажи изделия.

Гарантия не распространяется на дефекты, возникшие в случаях:

- нарушения паспортных режимов хранения, монтажа, эксплуатации и обслуживания изделия;
- ненадлежащей транспортировки и погрузочно-разгрузочных работ;
- повреждений, вызванных неправильными действиями потребителя;
- наличия повреждений, вызванных пожаром, стихией, форс-мажорными обстоятельствами;
- наличия следов постороннего вмешательства в конструкцию изделия.

## 9. Сведения о рекламациях

Номер и дата рекламации	Краткое содержание рекламации	Меры, принятые предприятием-изготовителем