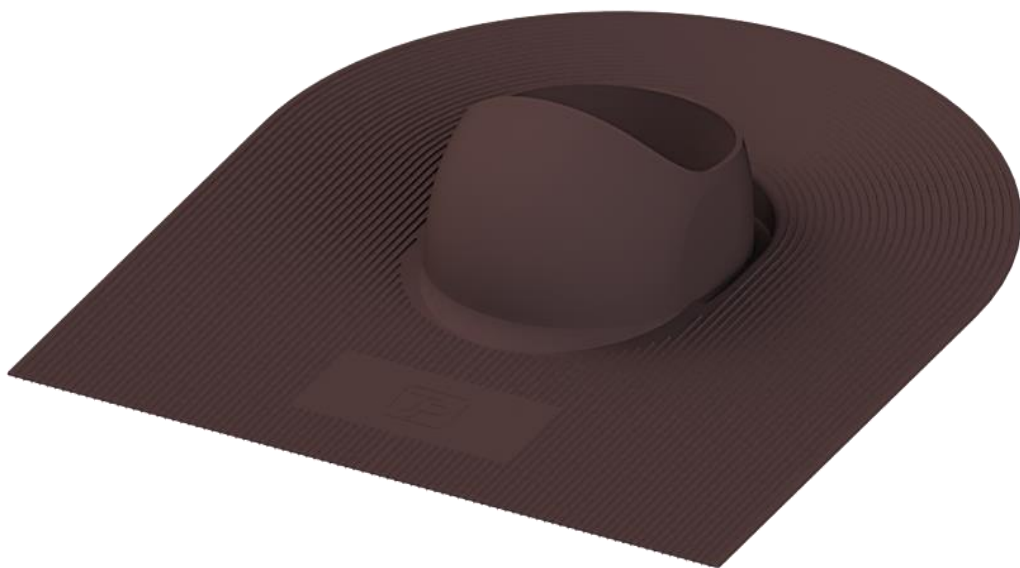


ТЕХНИЧЕСКИЙ ПАСПОРТ ИЗДЕЛИЯ

**ПРОХОДНОЙ ЭЛЕМЕНТ
ТП-87/В**



Производитель ООО ТПК «Татполимер»,
Российская Федерация, Республика Татарстан, 422982, г. Чистополь, ул. Мира, д. 44 «В»,
тел./факс (84342) 5-84-13, 5-84-25,
www.tatpolimer.ru

1. Назначение изделия

Проходные элементы ТР-87/В предназначены для установки аэраторов, вентиляционных выходов диаметром 110-160 мм, антенного выхода на битумных скатных кровлях.

2. Технические характеристики

- сырье корпуса – морозостойкий полипропилен, устойчивый к воздействию ультрафиолета и метеоусловий;
- температура использования:
 - постоянная – 40°C +80°C;
 - временная – 55°C +120°C;
- масса нетто, не более – 0,53 кг;

Основные размеры приведены на рис. 1

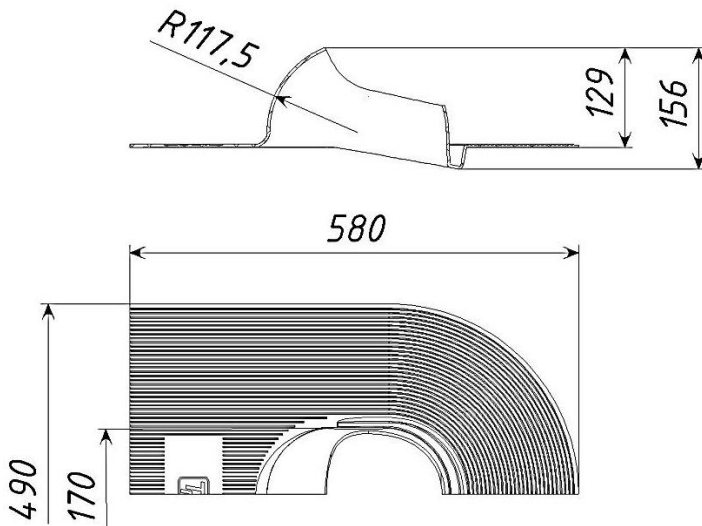


Рис. 1

3. Состав изделия и комплектность

Проходной элемент представляет собой (см. рис. 1) единый корпус с отверстием под вывод на кровлю вентиляционных выходов, труб и кабелей и бутилкаучуковым уплотнителем на внутренней стороне фланца.

Партия проходных элементов, поставляемая в один адрес, комплектуется паспортом, объединенным техническим описанием и инструкцией по эксплуатации в соответствии с ГОСТ 2.601-2006.

4. Устройство и принцип работы

Проходные элементы ТП-87/В позволяют грамотно организовать систему герметичного вывода труб небольших диаметров и кабелей на скатные битумные кровли. Проходной элемент устанавливается на готовую кровлю с помощью

самонарезающихся винтов с шайбой из EPDM-резины. Герметичность монтажа обеспечивается бутилкаучуковым уплотнителем на внутренней стороне фланца. Монтаж проводить в соответствии с монтажной инструкцией, прилагаемой к изделию. При монтаже изделий соблюдать осторожность и правила техники безопасности. В районах со снежными зимами на кровле выше изделия установить снегозадержатели или другую защиту (рекомендуется использовать снегозадержатели производства ООО ТПК «Татполимер»).

5. Техническое обслуживание

Изделие должно эксплуатироваться по назначению. Проходные элементы нельзя использовать при температурах, неговоренных в техническом паспорте. Изделия нельзя устанавливать в разуклонках и других местах с повышенным уровнем воды. Вблизи изделий не должна скапливаться вода. Ежегодно производить очистку поверхности изделия от грязи и мусора, проверять состояние самонарезающихся винтов и при необходимости заменять их.

6. Условия хранения и транспортировки

Изделия не относятся к категории опасных грузов, что допускает их перевозку любым видом транспорта в соответствии с правилами перевозки грузов, действующими на данном виде транспорта.

При железнодорожных и автомобильных перевозках изделия допускаются к транспортировке только в крытом подвижном составе. Обращаться с товаром с соответствующей осторожностью, избегая ударов и вмятин.

Изделия должны храниться в упаковке предприятия-изготовителя.

7. Свидетельство о приемке

Представитель ОТК

М.П.

8. Гарантийные обязательства

Предприятие-изготовитель гарантирует соответствие проходных элементов заявленным характеристикам и гарантийным обязательствам производителя при соблюдении условий эксплуатации, транспортирования и хранения.

Гарантийный срок на изделие:

- техническая гарантия – 20 лет с даты продажи изделия;
- эстетическая гарантия – 10 лет с даты продажи изделия.

Гарантия не распространяется на дефекты, возникшие в случаях:

- нарушения паспортных режимов хранения, монтажа, эксплуатации и обслуживания изделия;
- ненадлежащей транспортировки и погрузочно-разгрузочных работ;
- повреждений, вызванных неправильными действиями потребителя;
- наличия повреждений, вызванных пожаром, стихией, форс-мажорными обстоятельствами;
- наличия следов постороннего вмешательства в конструкцию изделия.

9. Сведения о рекламациях

Номер и дата рекламации	Краткое содержание рекламации	Меры, принятые предприятием-изготовителем