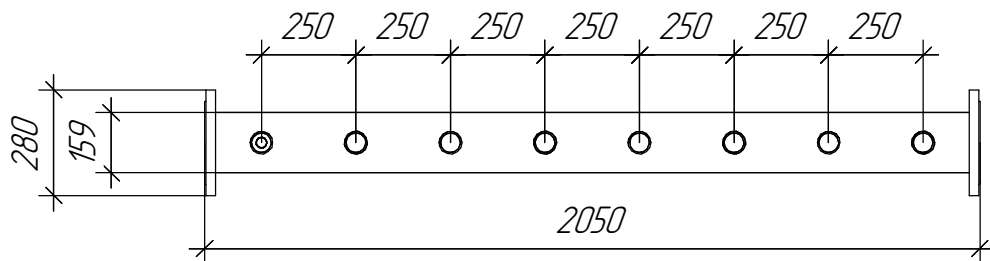
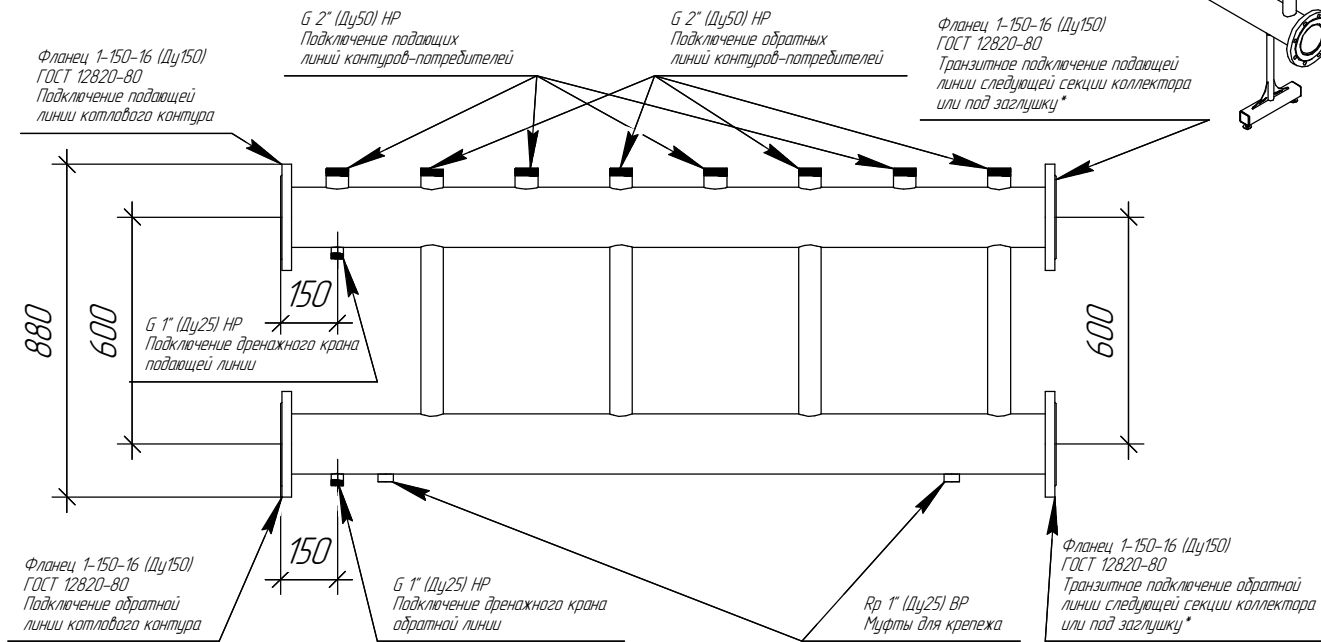
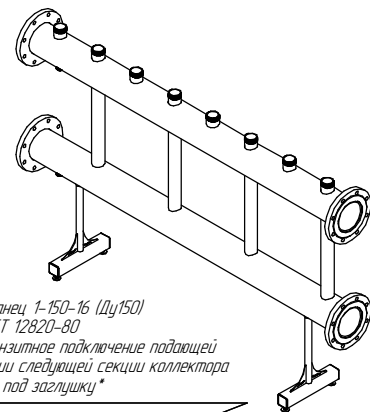
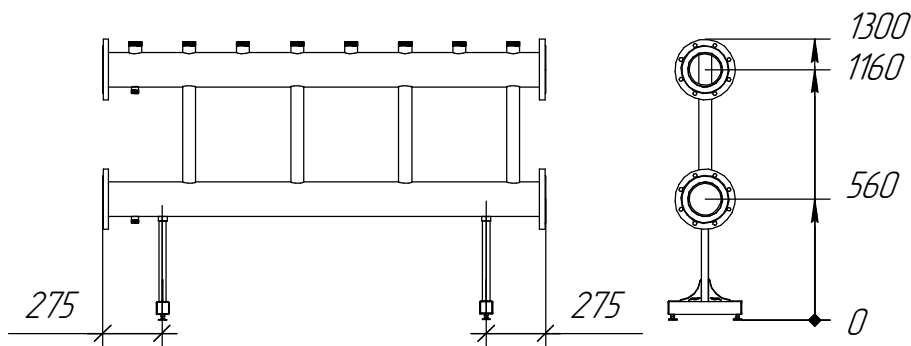


ТЕХНИЧЕСКИЙ ЛИСТ



Монтажные размеры



Основные характеристики

Рабочее давление, бар	10
Материал изготовления	Конструкционная сталь 09Г2С
Наружная поверхность	Стандартная покраска GIDRUSS
Упаковка	Деревянный ящик
Монтажные элементы в к-те поставки	Напольная подставка K.FL.01

Арт. 2P 20002 17

Изм.	Лист	№ докум.	Подп.	Дата

МК-2000-4x50.17

Лист