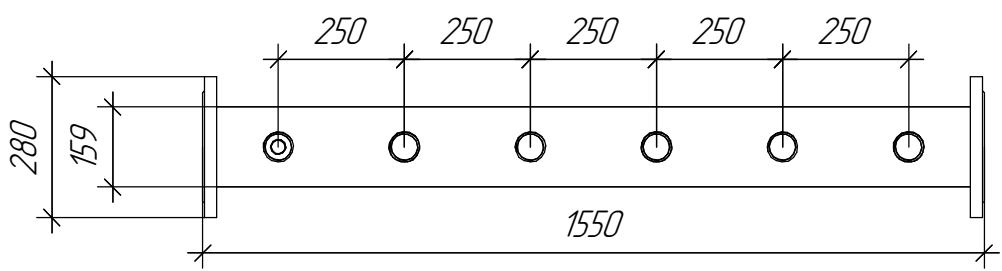
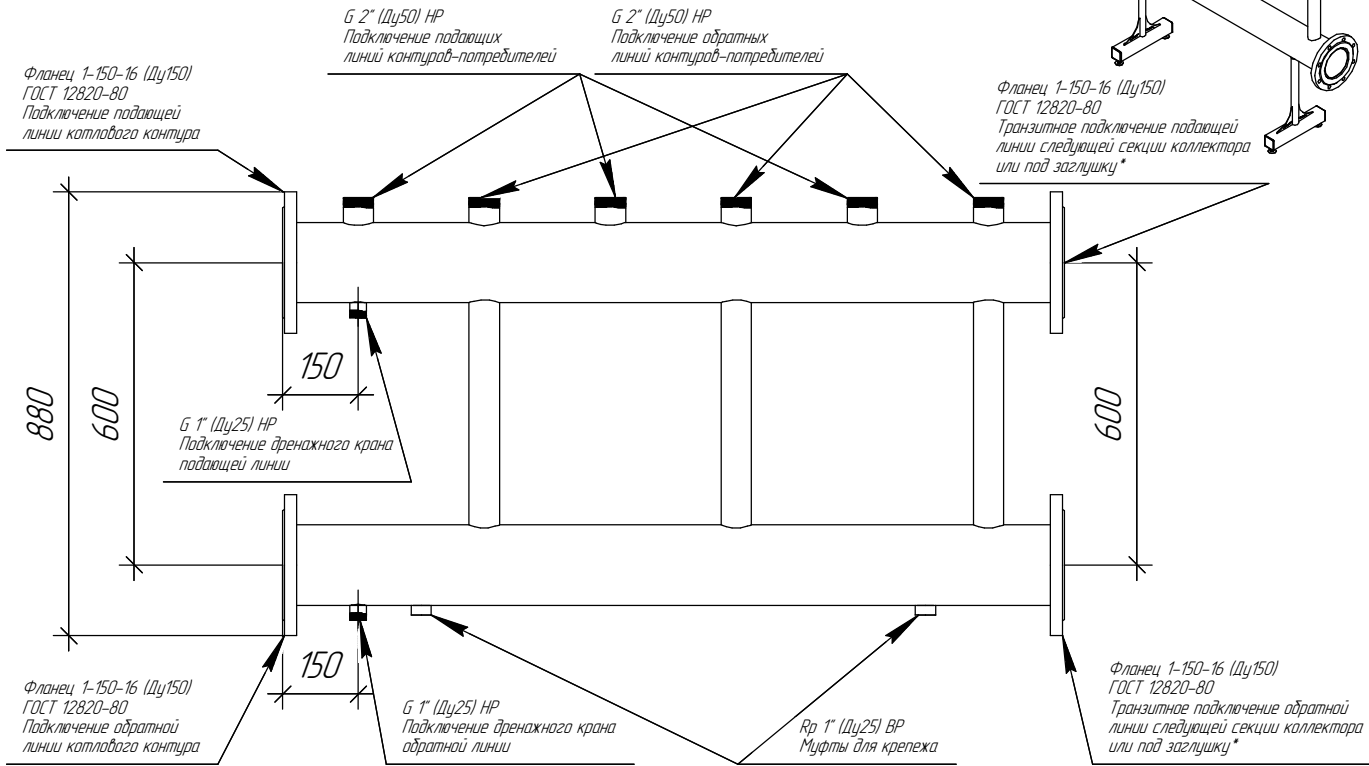
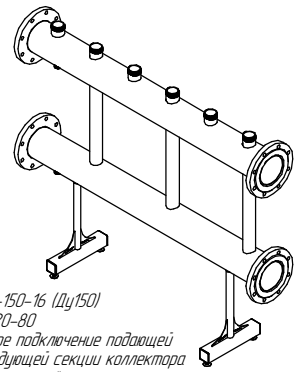
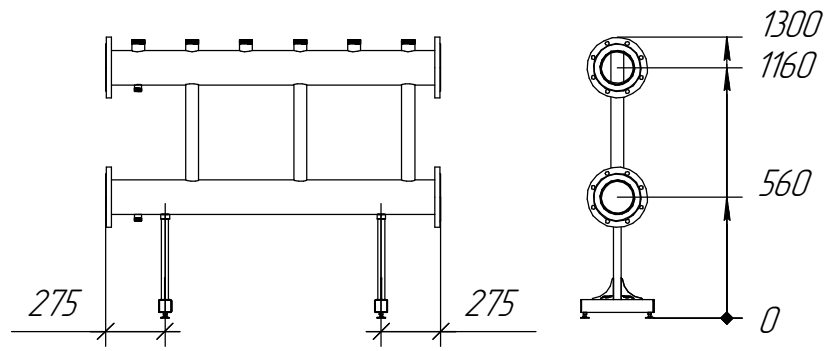


МК-2000-3x50.17

ТЕХНИЧЕСКИЙ ЛИСТ



Монтажные размеры



Основные характеристики

- Рабочее давление, бар 10
- Материал изготовления Конструкционная сталь 09Г2С
- Наружная поверхность Стандартная покраска GIDRUSS
- Упаковка Деревянный ящик
- Монтажные элементы в к-те поставки Напольная подставка K.FL.01

Арт. 2P 20001 17

Инд. № подл.	Взам. инв. №	Инд. № докл.	Подп. и дата

Изм.	Лист	№ докум.	Подп.	Дата	МК-2000-3x50.17	Лист