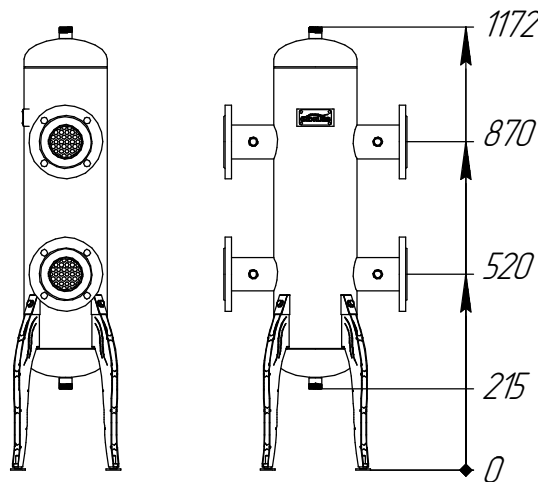


Монтажные размеры



Основные характеристики

Рабочее давление, бар ..... 10  
 Максимальная подача, м<sup>3</sup>/ч ..... 26  
 Материал изготовления коллектора ..... Нержавеющая сталь 08X18H10T (AISI 304)  
 Наружная поверхность ..... Матовая полировка  
 Упаковка ..... Деревянный ящик, защитные заглушки GIDRUSS  
 Монтажные элементы в к-те поставки ..... Напольная подставка

Взам. инв. №	
Подп. и дата	
Инв. № подл.	

Изм.	Колуч.	Лист	№ док.	Подп.	Дата
					27.10.2020

GRSS-600-80.20

Лист