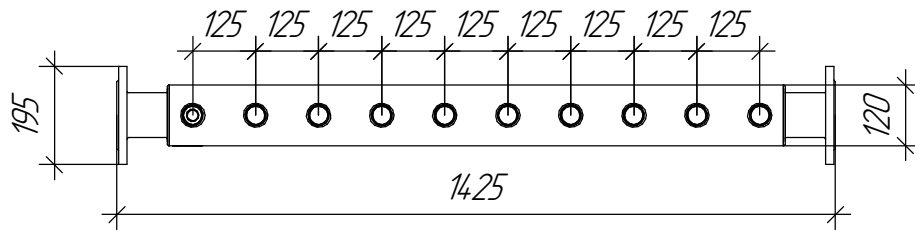
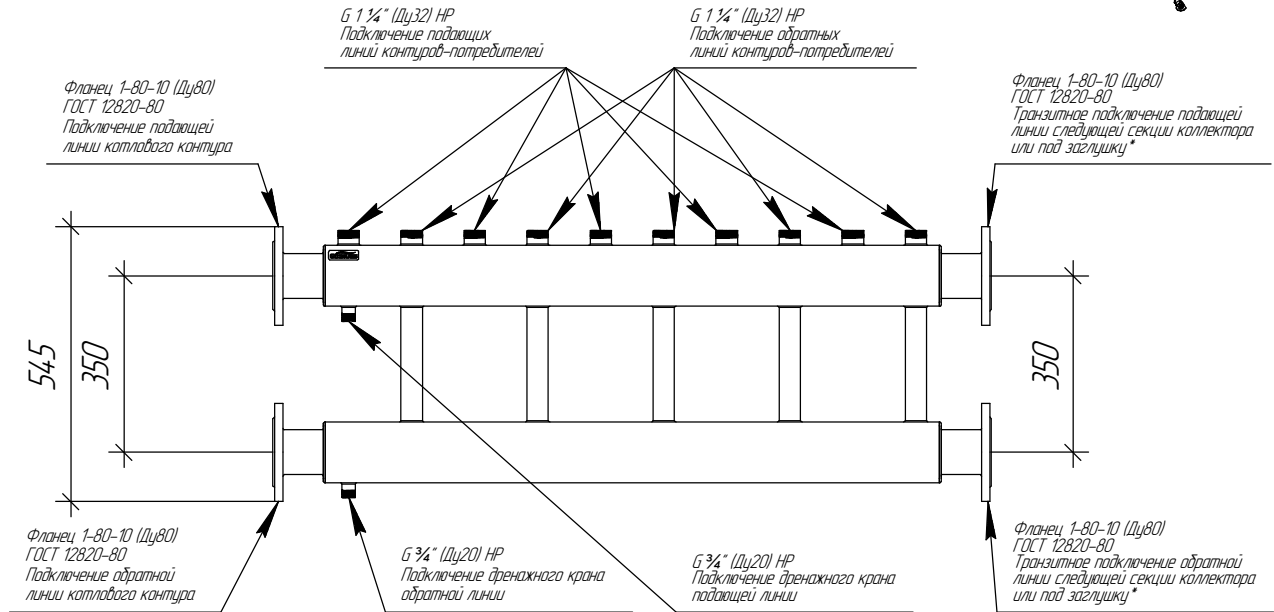
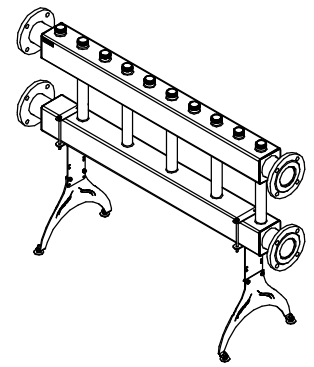
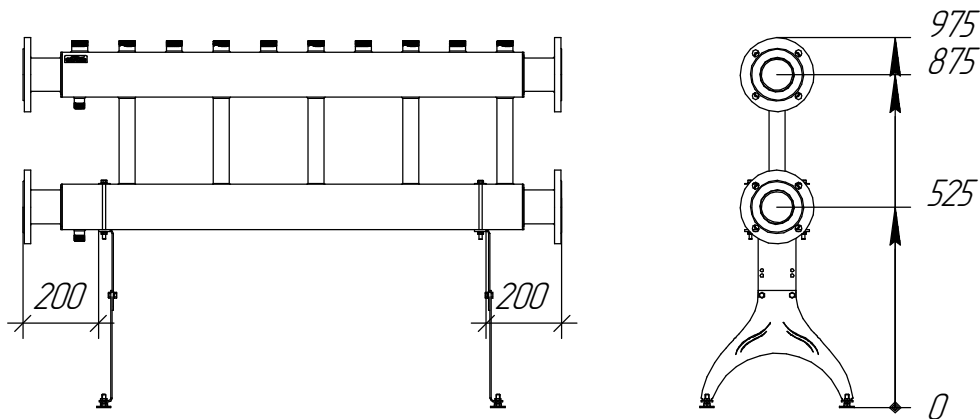


МК-600-5x32.18

ТЕХНИЧЕСКИЙ ЛИСТ



Монтажные размеры



Основные характеристики

Рабочее давление, бар 10
 Материал изготовления Конструкционная сталь 09Г2С
 Наружная поверхность Чёрный муар металлук
 Упаковка Деревянный ящик
 Монтажные элементы в к-те поставки Напольная подставка К.Ф.17

Арт. 1Р 06004 18

Инв. № подл.	Подп. и дата
Взам. инв. №	Инв. № докл.
Подп. и дата	
Инв. № подл.	

Изм.	Лист	№ докум.	Подп.	Дата
				17.11.2021

МК-600-5x32.18

Лист