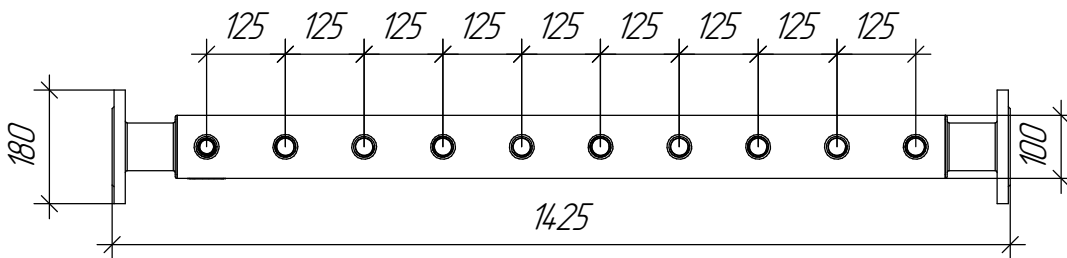
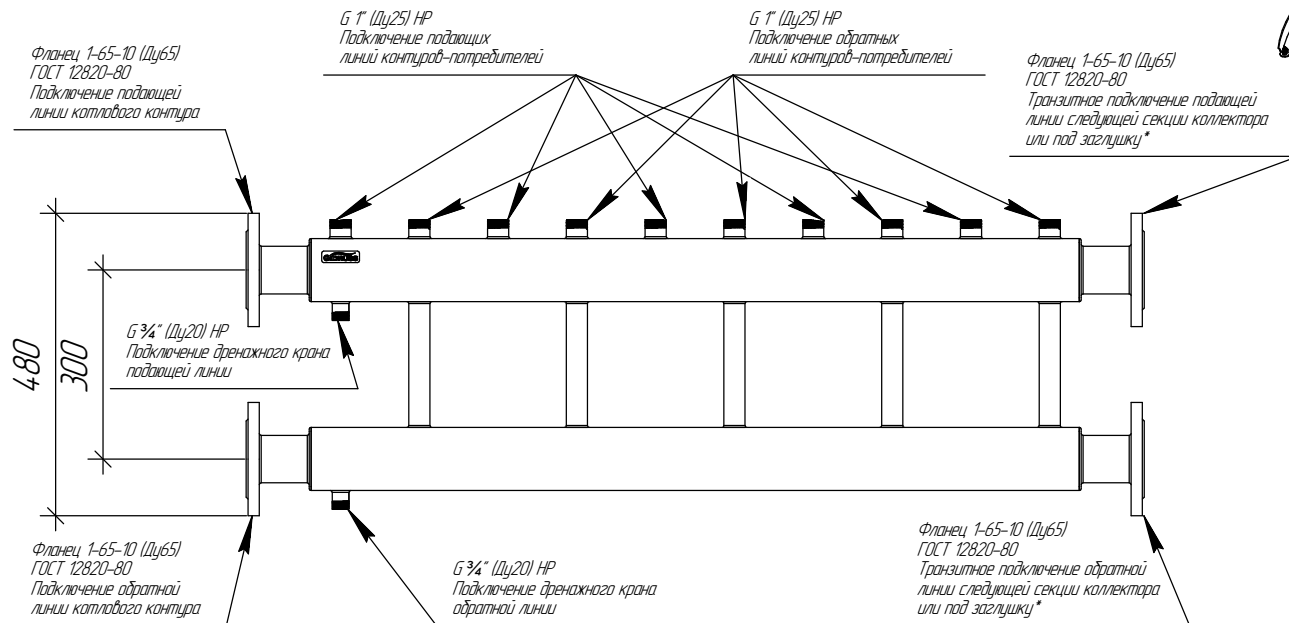
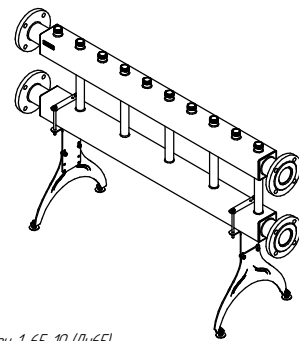
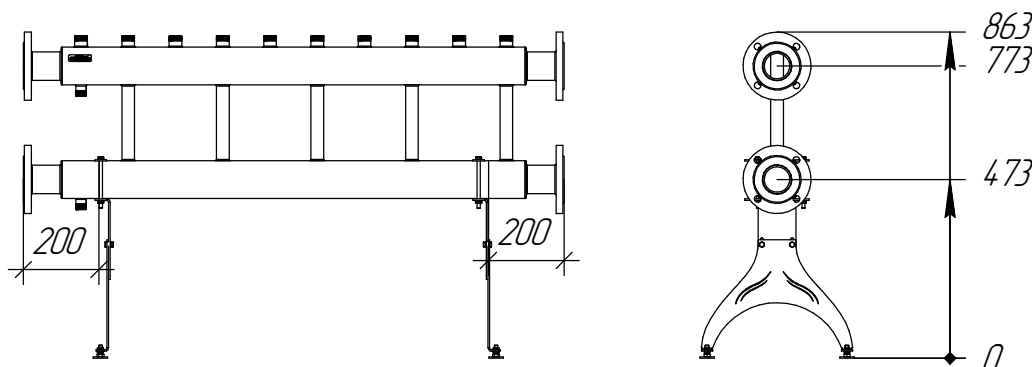


МК-400-5x25.18

ТЕХНИЧЕСКИЙ ЛИСТ



Монтажные размеры



Основные характеристики

Рабочее давление, бар 10

Материал изготовления Конструкционная сталь 09Г2С

Наружная поверхность Черный муар металллик

Упаковка Деревянный ящик

Монтажные элементы в к-те поставки Напольная подставка К.Ф.17

Арт. 1Р 04002 18

Инв. № подл.	Взам. инв. №	Инв. № докл.	Подп. и дата

Изм.	Лист	№ докум.	Подп.	Дата

МК-400-5x25.18

Лист