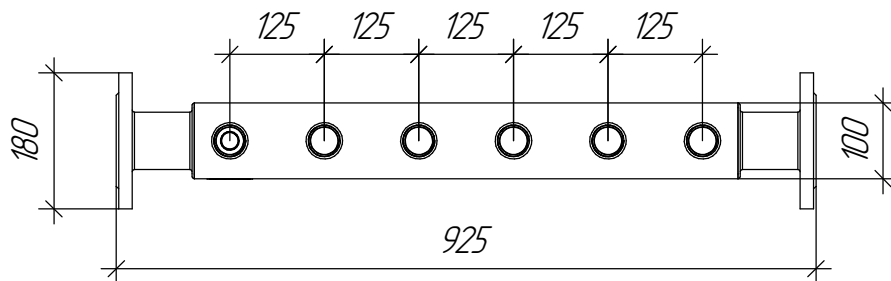
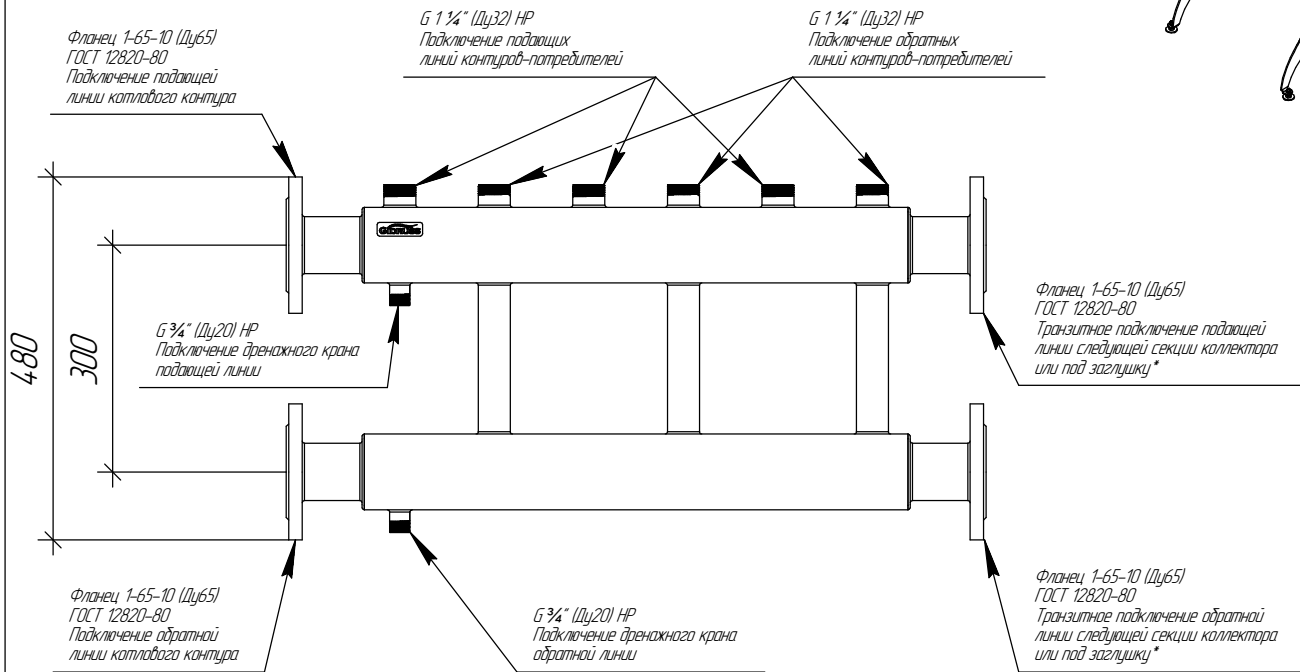
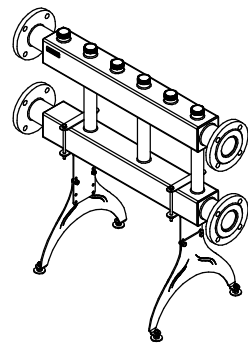
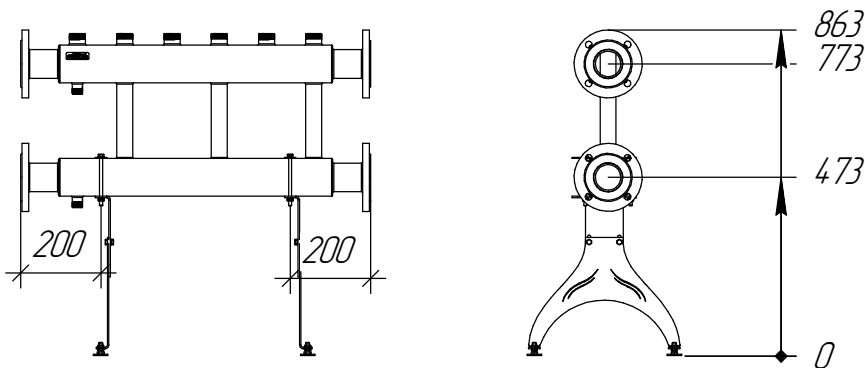


МК-400-3x32.18

ТЕХНИЧЕСКИЙ ЛИСТ



Монтажные размеры



Основные характеристики

Рабочее давление, бар 10

Материал изготовления Конструкционная сталь 09Г2С

Наружная поверхность Черный муар металлук

Упаковка Деревянный ящик

Монтажные элементы в к-те поставки Напольная подставка К.Ф.17

Арт. 1Р 04003 18

Инв. № подл.	Взам. инв. №	Инв. № дубл.	Подп. и дата

Изм.	Лист	№ докум.	Подп.	Дата
				28.02.2019

МК-400-3x32.18

Лист