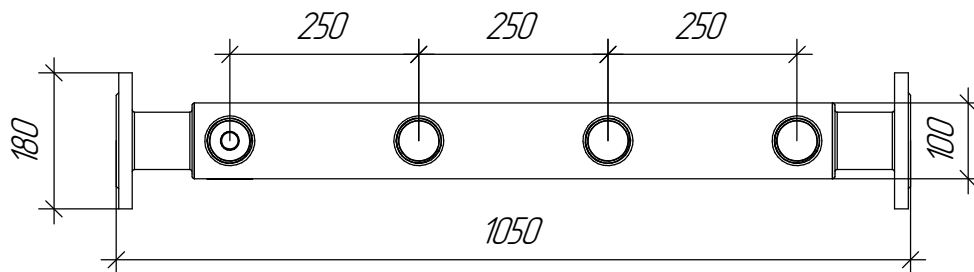
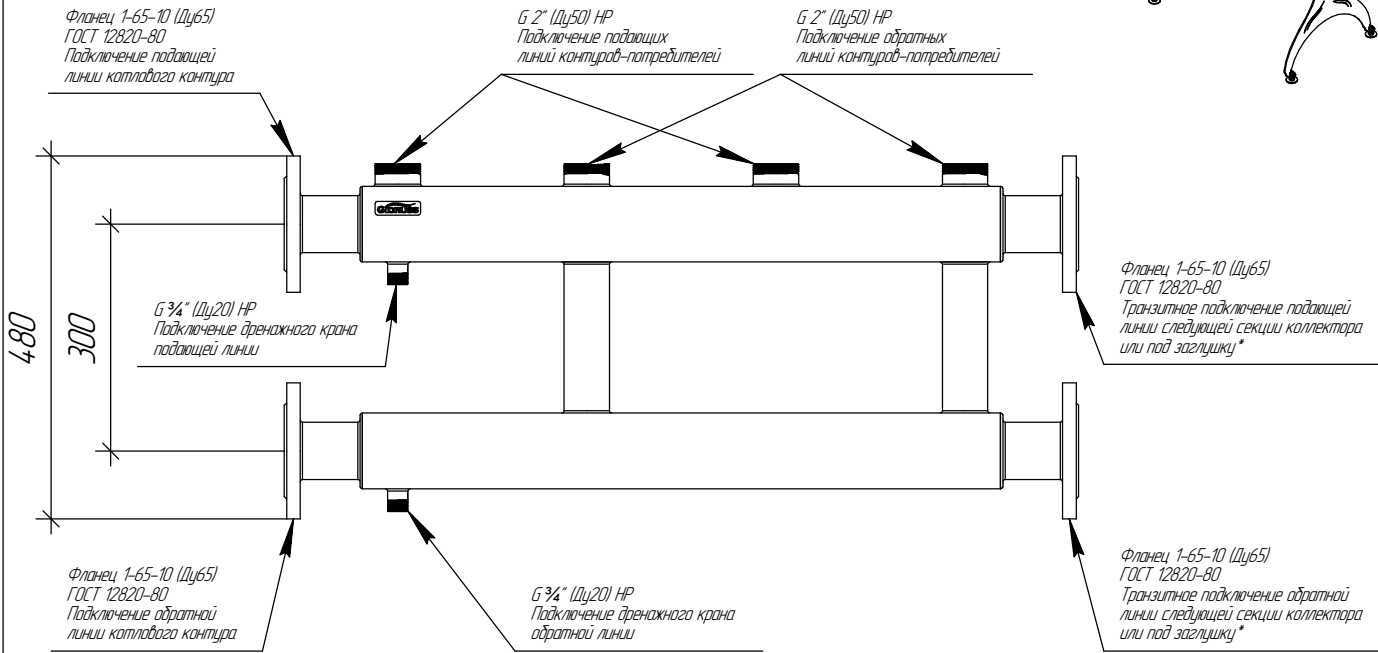
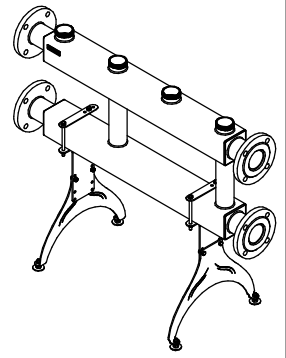
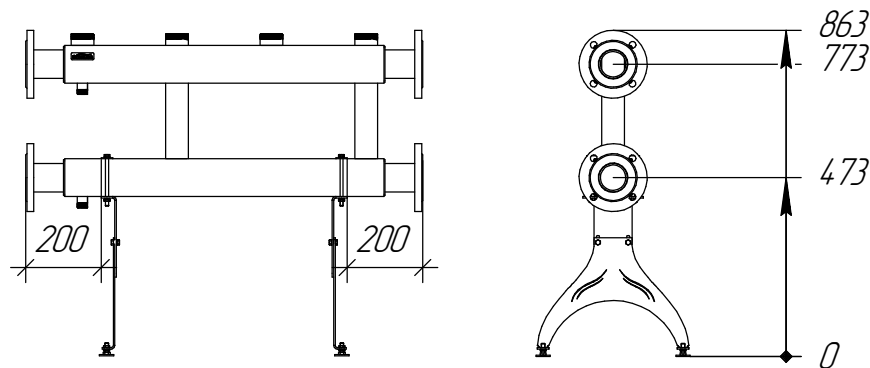


МК-400-2x50.18

ТЕХНИЧЕСКИЙ ЛИСТ



Монтажные размеры



Основные характеристики

Рабочее давление, бар 10

Материал изготовления Конструкционная сталь 09Г2С

Наружная поверхность Черный муар металллик

Упаковка Деревянный ящик

Монтажные элементы в к-те поставки Напольная подставка К.ФЛ.17

Арт. 1P 04005 18

Инв. № подл.	Подп. и дата
Взам. инв. №	Инв. № дубл.
Подп. и дата	
Инв. № подл.	

Изм.	Лист	№ докум.	Подп.	Дата	МК-400-2x50.18	Лист