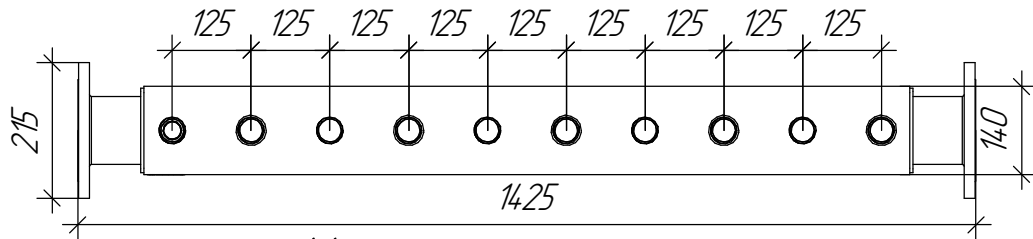
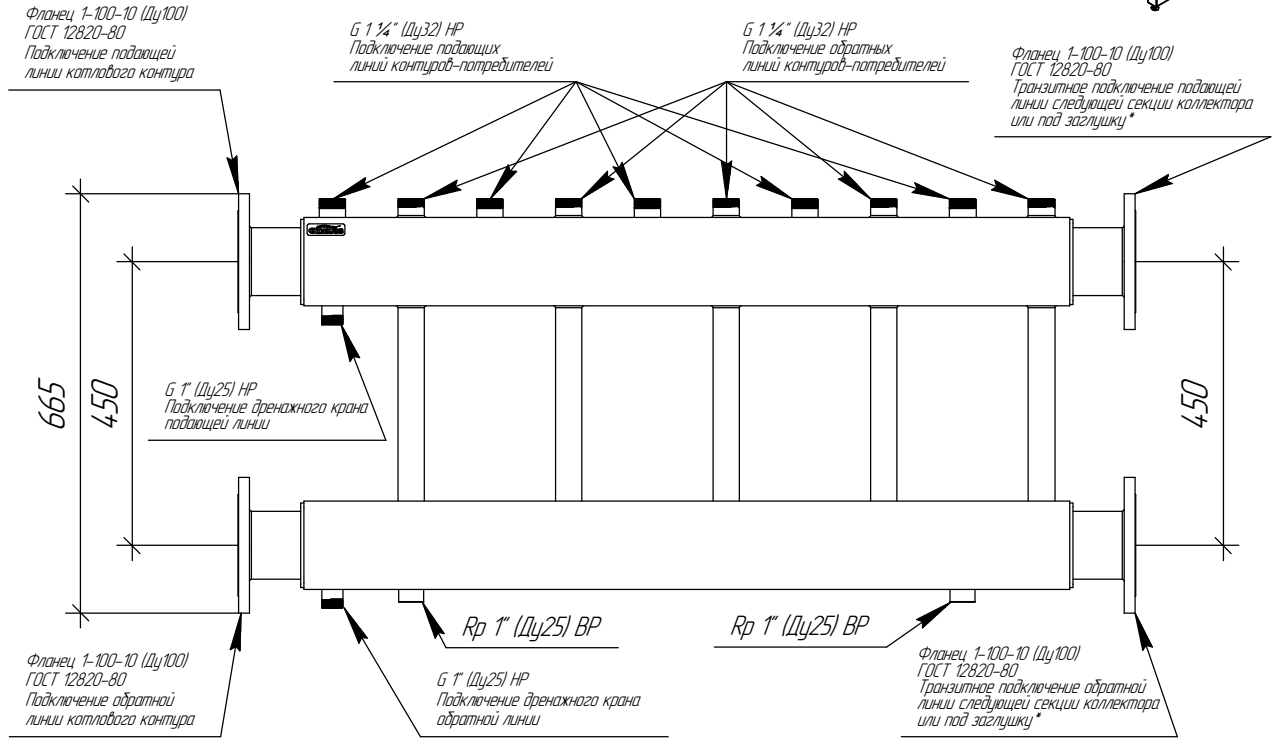
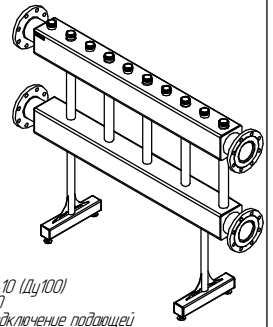
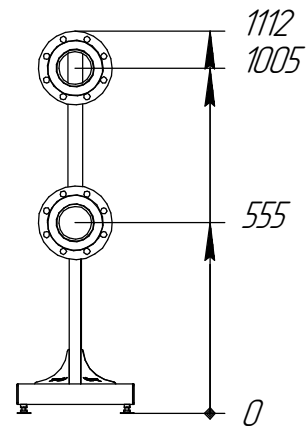
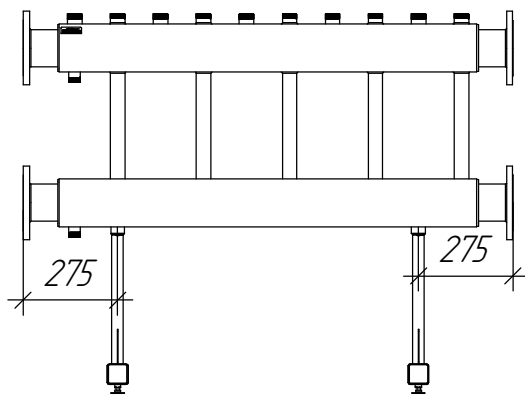


МК-1000-5x32.17

# ТЕХНИЧЕСКИЙ ЛИСТ



Монтажные размеры



## Основные характеристики

Рабочее давление, бар ..... 10

Материал изготовления ..... Конструкционная сталь 09Г2С

Наружная поверхность ..... Чёрный муар металлук

Упаковка ..... Деревянный ящик

Монтажные элементы в к-те поставки ..... Напольная подставка K.FL.01(L490)

Арт. 2Р 10003 17

Инд. № подл.	Взам. инв. №	Инд. № докл.	Подп. и дата

Изм.	Лист	№ докум.	Подп.	Дата
				18.11.2021

МК-1000-5x32.17

Лист