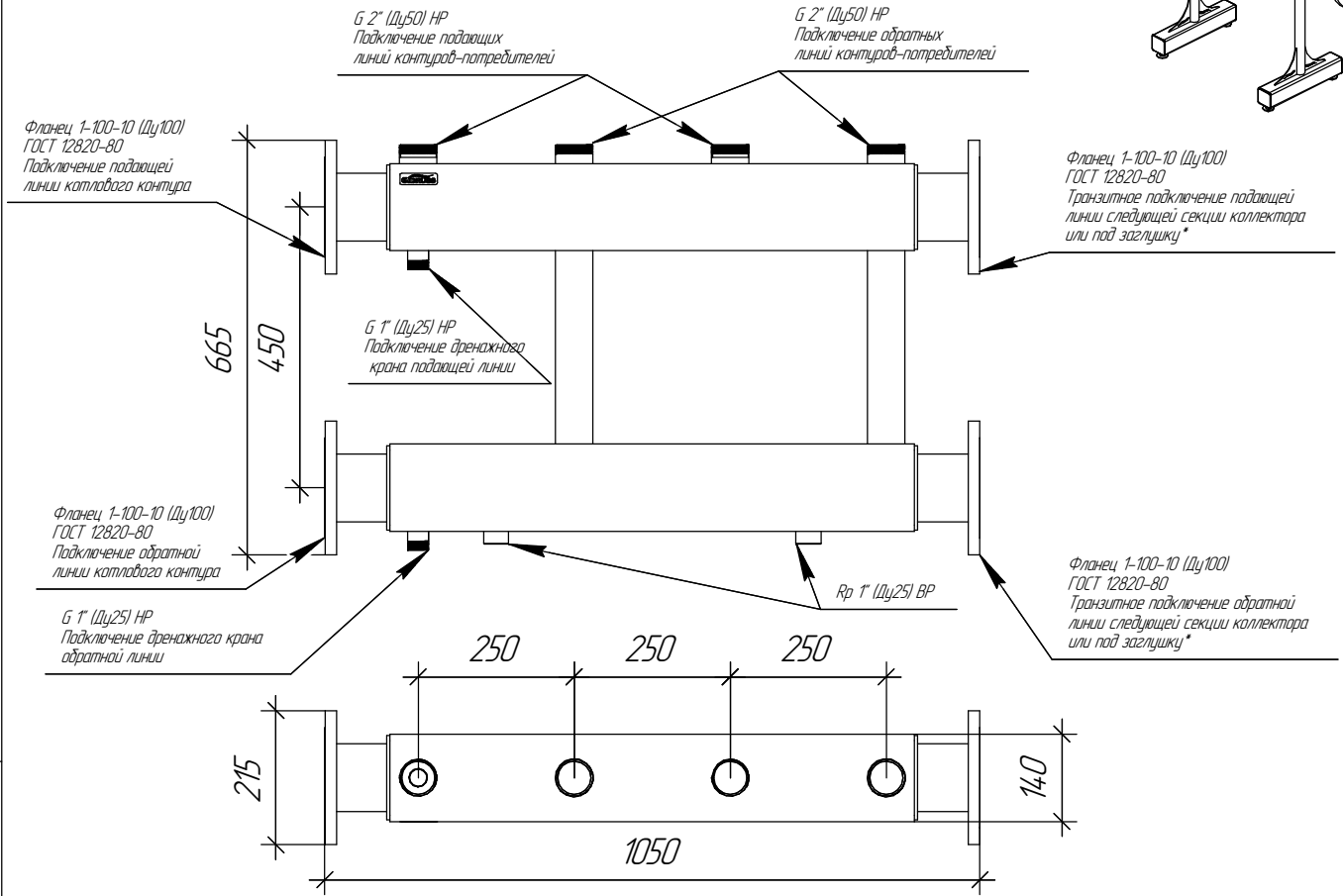
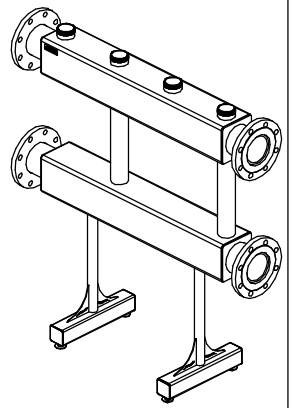
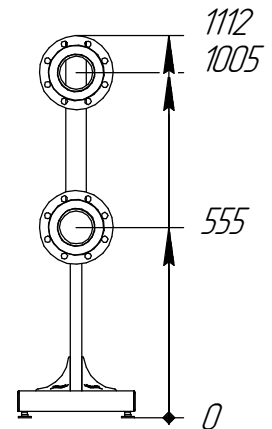
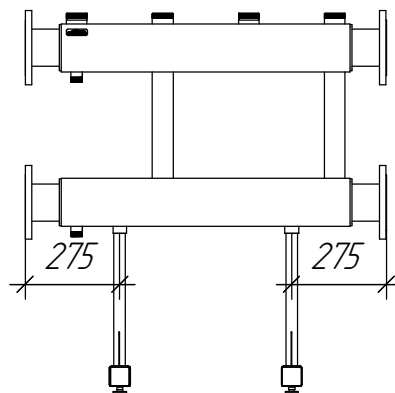


ТЕХНИЧЕСКИЙ ЛИСТ



Монтажные размеры



Основные характеристики

Рабочее давление, бар 10
 Материал изготовления Конструкционная сталь 09Г2С
 Наружная поверхность Чёрный муар металллик
 Упаковка Деревянный ящик
 Монтажные элементы в к-те поставки Напольная подставка K.FL.01(L490)

Арт. 2P 10001 17

Инв. № подл.	Взам. инв. №	Инв. № докл.	Подп. и дата

Изм.	Лист	№ докум.	Подп.	Дата
				22.06.2020

МК-1000-2x50.17

Лист