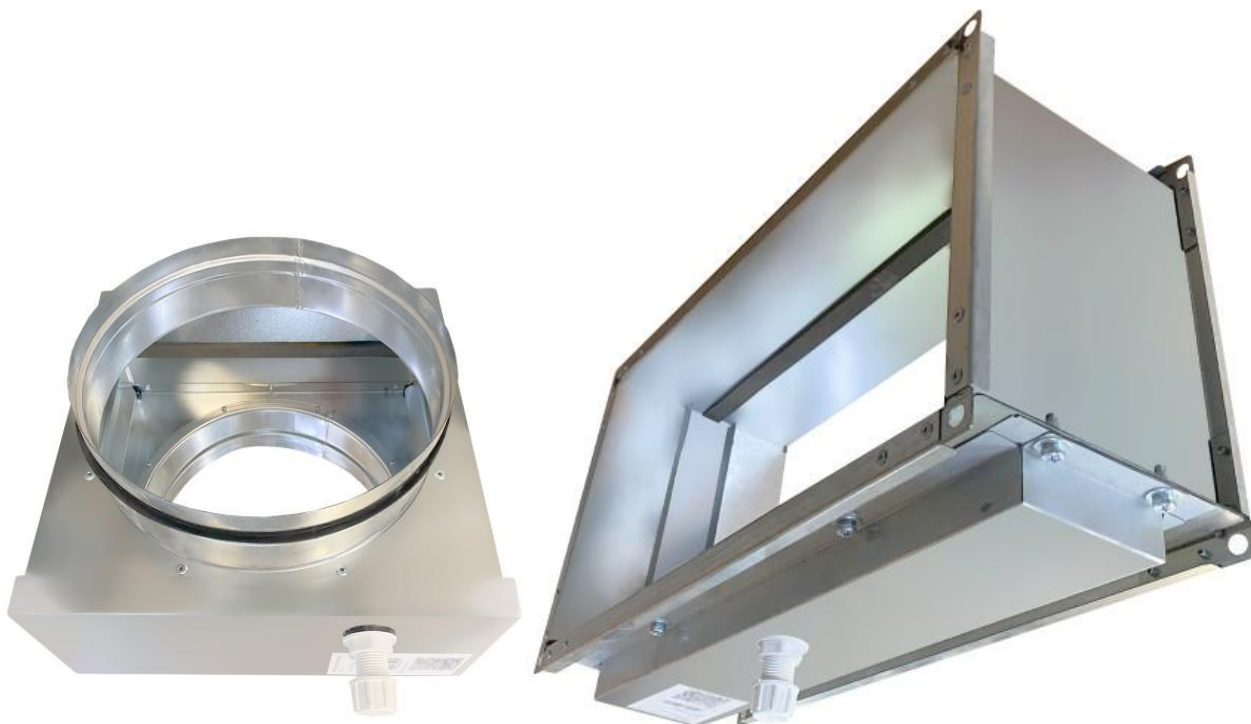


ПАСПОРТ

Корпус жируловителя



Кассета жирулавливающая сетчатая



Введение

Настоящий документ содержит в себе информацию, которая в соответствии ГОСТ 2.610-2006 должна быть отражена в таких документах как: «Руководство по эксплуатации», «Инструкция по монтажу, пуску, регулированию и обкатке изделия», «Формуляр» и «Паспорт».

Описание и работа изделия

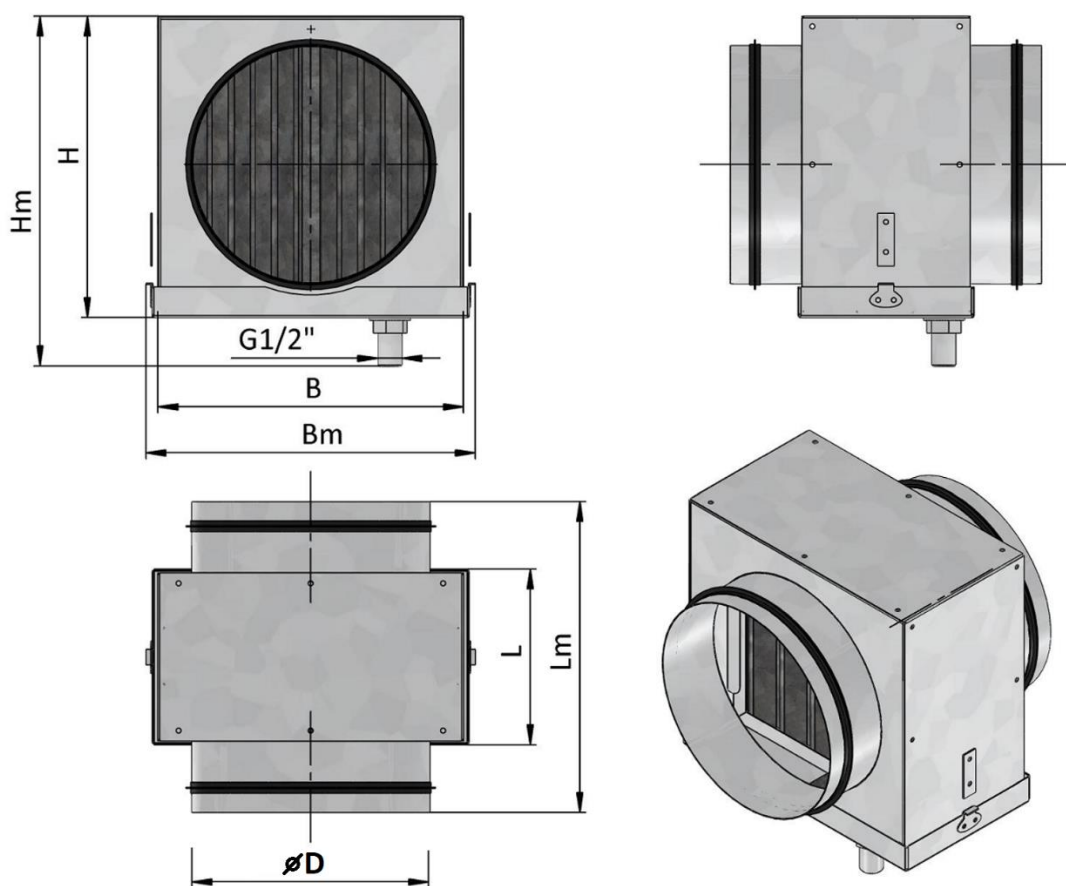
Жиросеуловитель в сборе состоит из корпуса и сетчатой фильтрующей вставки. Корпус изготавливается из оцинкованной стали.

ВНИМАНИЕ! Корпус и кассета заказываются отдельно!

Крышка для обслуживания представляет собой емкость для сбора жира и крепится к корпусу винтами или специальными замками. В крышке предусмотрен пластиковый штуцер для слива жира G1/2".

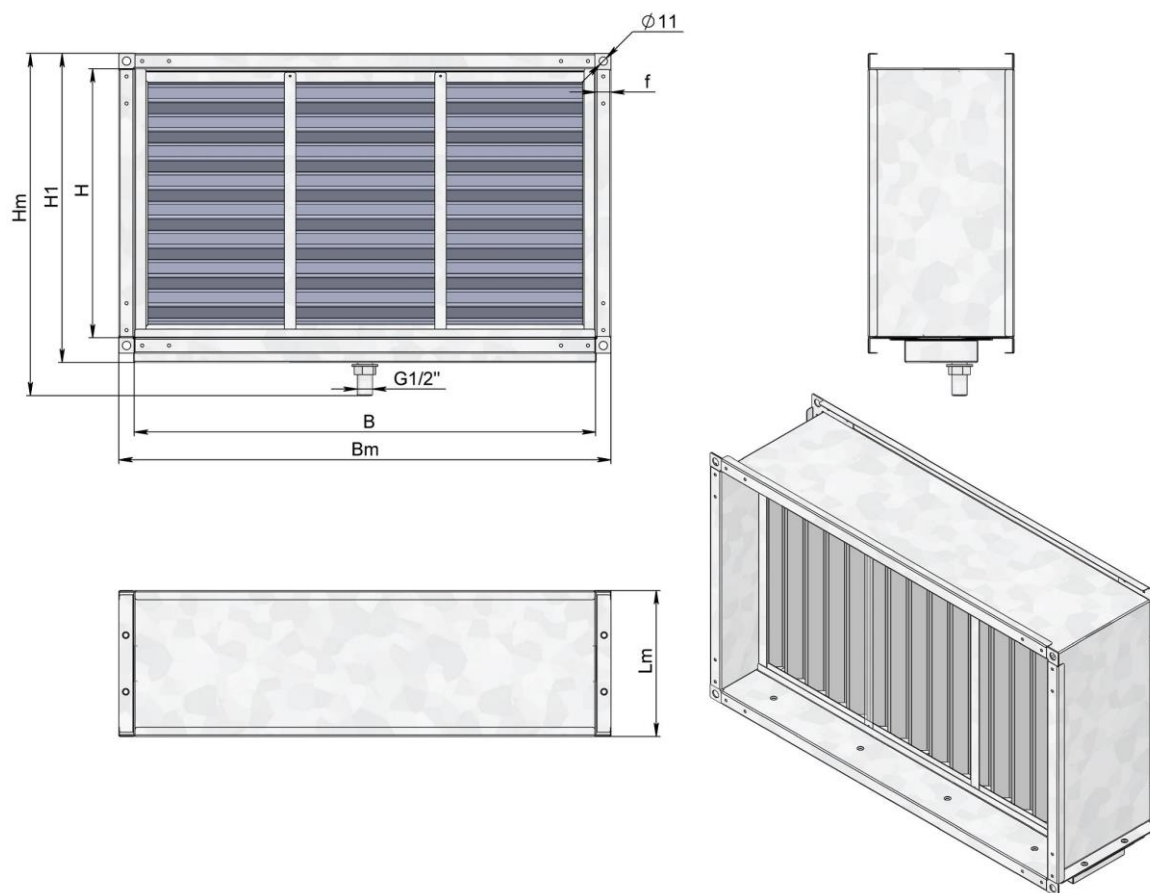
Жиросеулавливающая кассета устанавливается в направляющие, поэтому легко извлекается при замене. Кассета выполнена в виде набора из трех слоев оцинкованной сетки (по запросу может быть изготовлена из нержавеющей стали).

Габаритные размеры корпуса для круглого канала (в сборе с кассетой)



Модель	D, мм	B, мм	H, мм	L, мм	Lm, мм	Bm, мм	Hm, мм
100	98	200	202	146	260	220	245
125	123	200	202	146	260	220	245
160	158	200	202	146	260	220	245
200	198	254	251	146	260	274	291
250	248	302	301	146	260	322	344
315	313	356	355	146	260	376	398

Габаритные размеры корпуса для прямоугольного канала (в сборе с кассетой)



Типоразмер	B, мм	H, мм	H1, мм	f, мм (фланец)	Lm, мм	Bm, мм	Hm, мм
4020	400	200	252	20	190	440	280
5025	500	250	302	20	190	540	330
5030	500	300	352	20	190	540	380
6030	600	300	352	20	190	640	380
6035	600	350	402	20	190	640	430
7040	700	400	462	30	190	760	490
8050	800	500	562	30	190	860	590
10050	1000	500	562	30	190	1060	590

Размеры жиронавливающих кассет и номинальный расход воздуха
(скорость в кассете 2,5 м/с; начальное сопротивление 70 Па)

Корпус	Кассета	Расход воздуха, м3/ч
100	195x195x48	340
125	195x195x48	345
160	195x195x48	350
200	245x245x48	540
250	295x295x48	780
315	345x345x48	1070

Корпус	Кассета	Расход воздуха, м3/ч
4020	395x195x48	690
5025	495x245x48	1090
5030	495x295x48	1310
6030	595x295x48	1580
6035	595x345x48	1850
7040	695x395x48	2450
8050	795x495x48	3500
10050	995x495x48	4400

Монтаж

Монтаж должен производиться в горизонтальном положении (по оси воздуховода). Крышка обслуживания должна быть направлена вниз.

Эксплуатация

Эффективность улавливания и удержания жировых компонентов зависит от их консистенции, скорости воздуха и температуры. Часть жиры с низкой вязкостью собирается в емкости. Чем выше вязкость жировых включений, тем хуже они будут стекать в емкость. Если жировые отложения находятся в парообразном состоянии, то они значительно хуже задерживаются сетчатым ловителем. Следует проводить периодические осмотры степени засоренности жирословителя и очищать.

Срок гарантии: 2 года