



ТЕХНИЧЕСКИЙ КАТАЛОГ

РАСПРЕДЕЛИТЕЛЬНЫЕ КОЛЛЕКТОРЫ

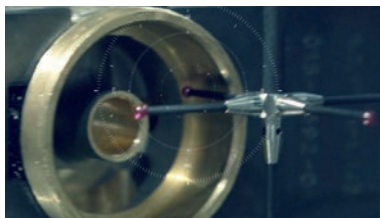
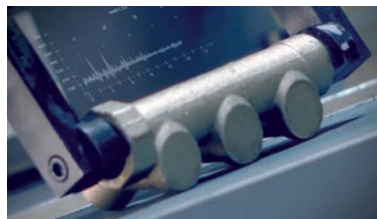
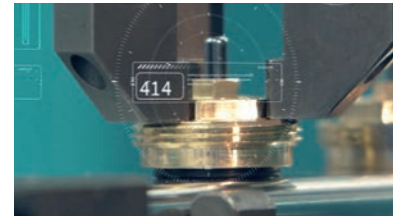
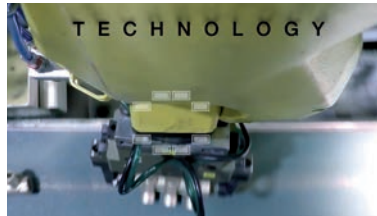


> ПРЕДПРИЯТИЕ

Компания ITAP SpA была основана в г. Лумеццане (Брешиа) в 1972 году и в настоящее время является лидирующим производителем кранов, фитингов и распределительных коллекторов для систем водоснабжения и отопления.

Благодаря полностью автоматизированному производству, располагающему 85 автоматизированных станков и 55 сборочными линиями, Компания может выпускать по 400.000 изделий в день.

Стремление к новшествам и соблюдение технических нормативов подтверждено сертификатом ISO 9001. Ориентация на качество всегда считалась решающим фактором для достижения значительных коммерческих результатов: сегодня ITAP с гордостью предлагает товары, сертифицированные многочисленными организациями во всем мире.



> Изделия ITAP получили сертификацию более чем 30 сертификационных организаций во всем мире.





РАСПРЕДЕЛИТЕЛЬНЫЕ КОЛЛЕКТОРЫ

450 Модульный распределительный коллектор 1/2", выходы ВР



РАЗМЕР	ДАВЛЕНИЕ	КОД ИТАР	УПАКОВКА
3/4" x 2	10bar/145psi	450003402	12/108
3/4" x 3	10bar/145psi	450003403	8/72
3/4" x 4	10bar/145psi	450003404	6/54
1" x 2	10bar/145psi	450010002	12/84
1" x 3	10bar/145psi	450010003	8/56
1" x 4	10bar/145psi	450010004	6/42

КАЧЕСТВО



ОПИСАНИЕ

Распределительный коллектор с выходами ВР.

Подходит для фитингов для медных, РЕХ, полибутиленовых или металлопластиковых трубопроводов.

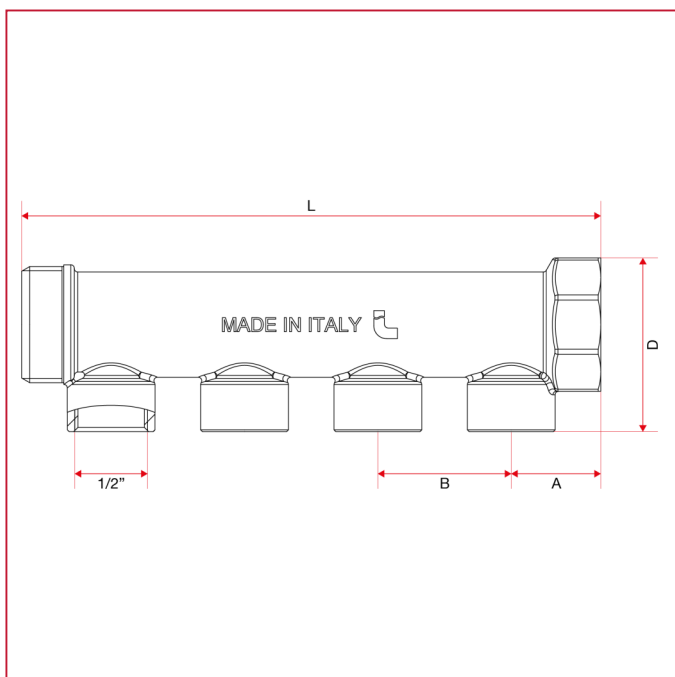
Корпус из ковальной никелированной латуни.

межосевое расстояние: мм. 38.

Максимальная рабочая температура 110°C.

Резьбы: ISO228 (эквивалентно DIN EN ISO 228 и BS EN ISO 228).

ГАБАРИТНЫЕ РАЗМЕРЫ

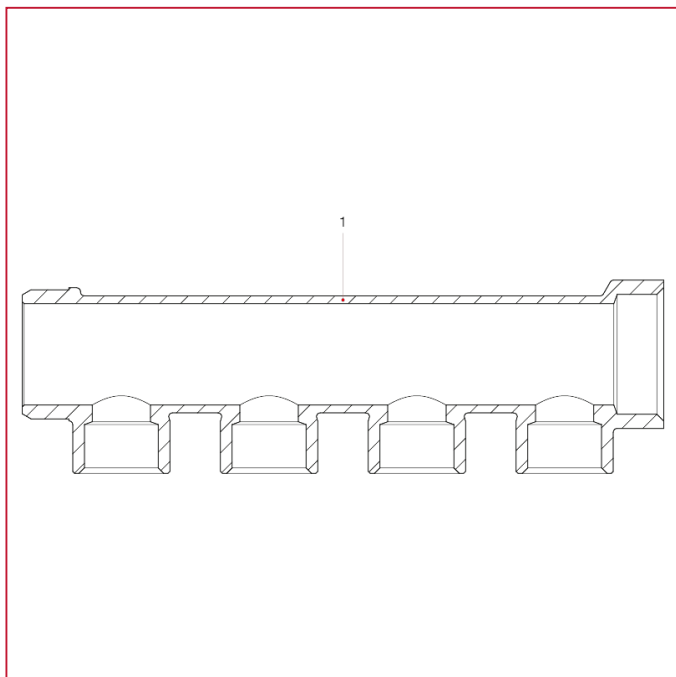


	3/4" x 2	3/4" x 3	3/4" x 4	1" x 2	1" x 3	1" x 4
A	24,5	24,5	24,5	25,5	25,5	25,5
B	38	38	38	38	38	38
D	43	43	43	49,5	49,5	49,5
Kg/cm ² bar	10	10	10	10	10	10
LBS - psi	145	145	145	145	145	145



РАСПРЕДЕЛИТЕЛЬНЫЕ КОЛЛЕКТОРЫ

МАТЕРИАЛЫ



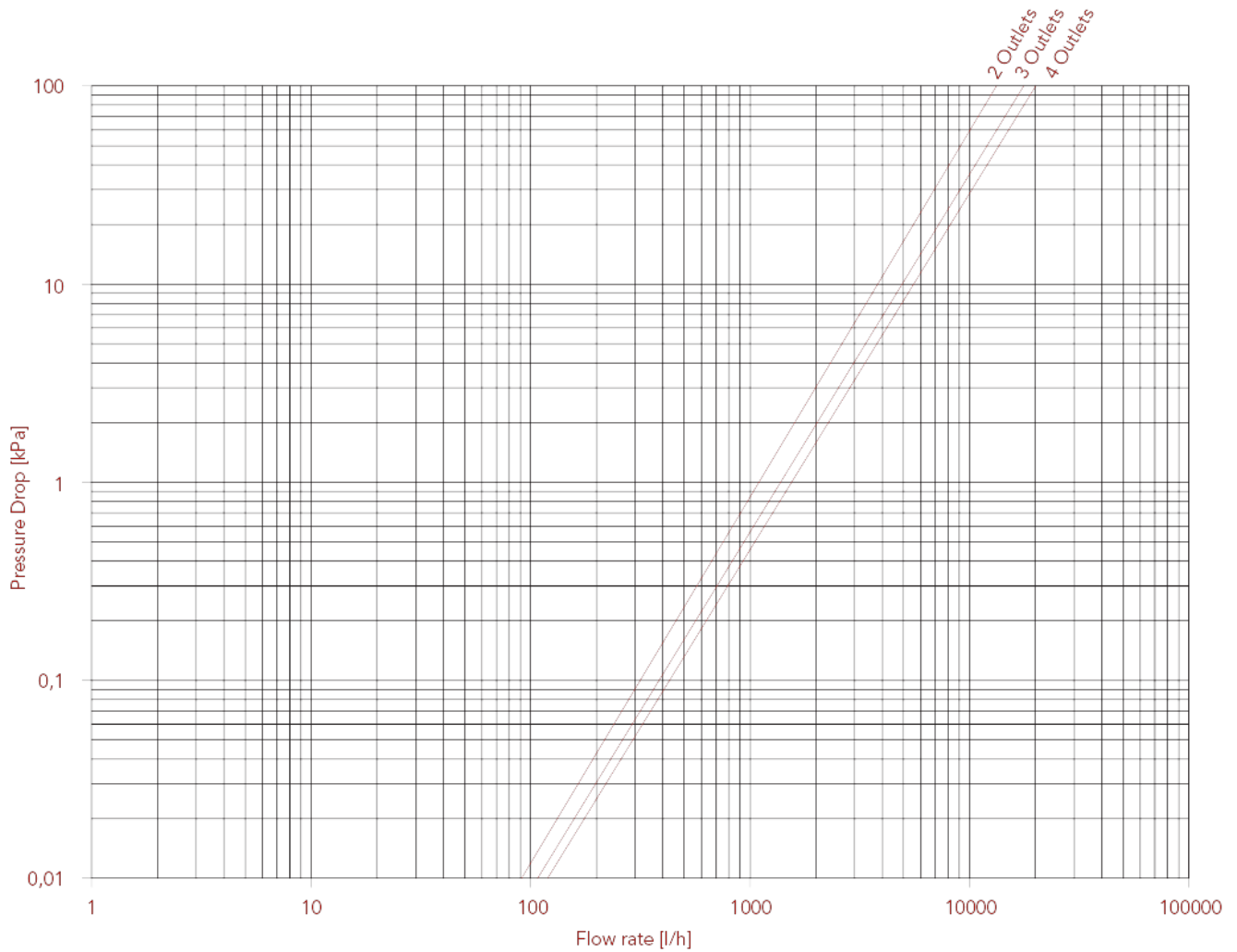
N.	ОПИСАНИЕ	КО Л.	МАТЕРИАЛ
1	Корпус	1	Никелированная латунь CW617N



РАСПРЕДЕЛИТЕЛЬНЫЕ КОЛЛЕКТОРЫ

ГРАФИК ПОТЕРЬ НАГРУЗКИ (с водой), размер 3/4"

	3/4" x 2	3/4" x 3	3/4" x 4	1" x 2	1" x 3	1" x 4
KV	13,30	17,70	20,90	13,87	19,49	23,05

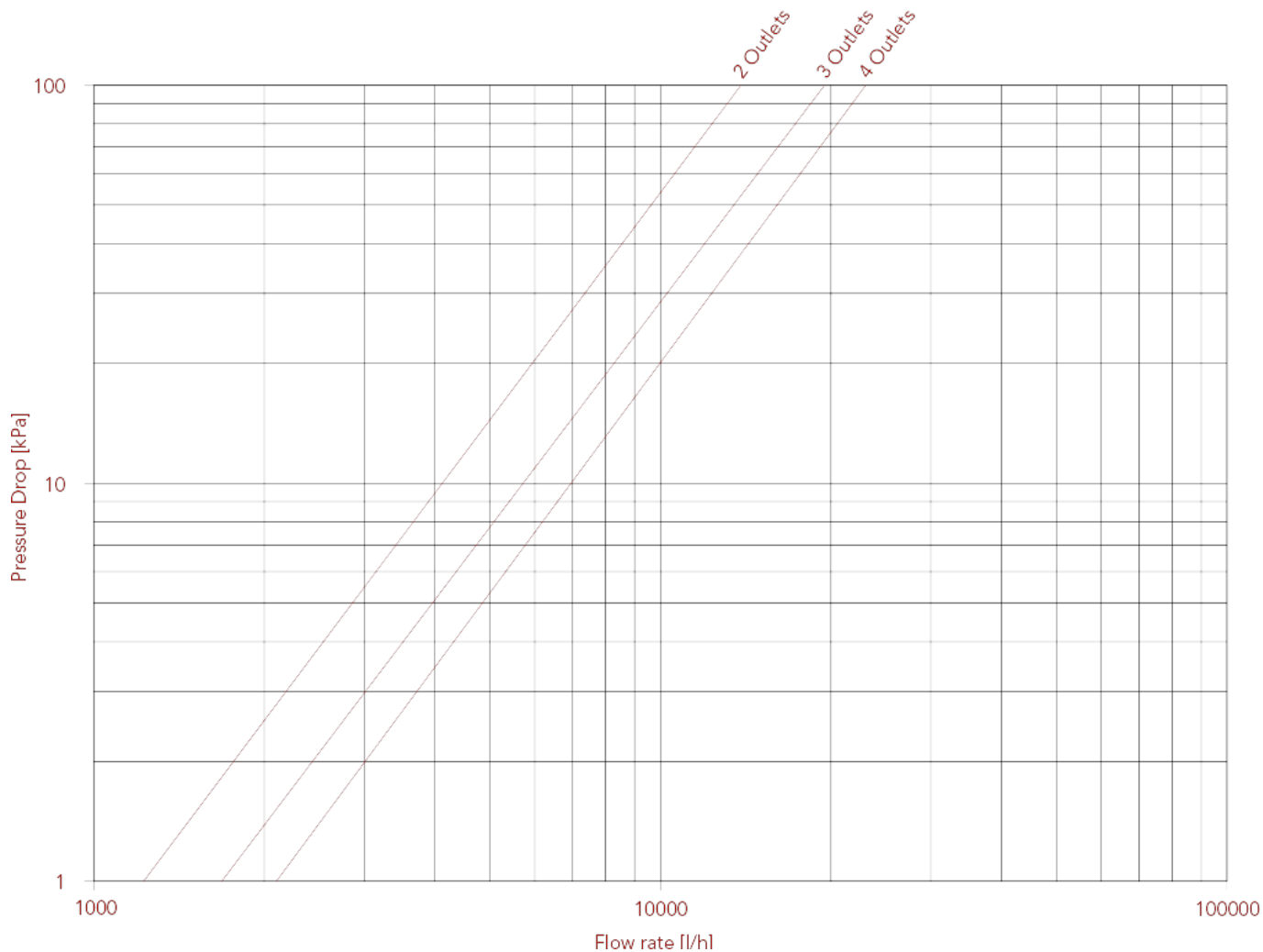




РАСПРЕДЕЛИТЕЛЬНЫЕ КОЛЛЕКТОРЫ

ГРАФИК ПОТЕРЬ НАГРУЗКИ (с водой), размер 1"

	3/4" x 2	3/4" x 3	3/4" x 4	1" x 2	1" x 3	1" x 4
KV	13,30	17,70	20,90	13,87	19,49	23,05





РАСПРЕДЕЛИТЕЛЬНЫЕ КОЛЛЕКТОРЫ

455 Модульный распределительный коллектор 1/2", выходы НР, коническое седло



РАЗМЕР	ДАВЛЕНИЕ	КОД ИТАР	УПАКОВКА
3/4" x 2	10bar/145psi	455003402	12/108
3/4" x 3	10bar/145psi	455003403	8/72
3/4" x 4	10bar/145psi	455003404	6/54
1" x 2	10bar/145psi	455010002	12/84
1" x 3	10bar/145psi	455010003	8/56
1" x 4	10bar/145psi	455010004	6/42

КАЧЕСТВО



ОПИСАНИЕ

Распределительный коллектор с выходами НР.

Подходит для фитингов для медных, РЕХ, полибутиленовых или металлопластиковых трубопроводов.

Корпус из кованной никелированной латуни.

межосевое расстояние: мм. 38.

Максимальная рабочая температура 110°C.

Резьбы: ISO228 (эквивалентно DIN EN ISO 228 и BS EN ISO 228).

Наружная резьба 'G' с коническим посадочным местом, внутренний диаметр 16мм.

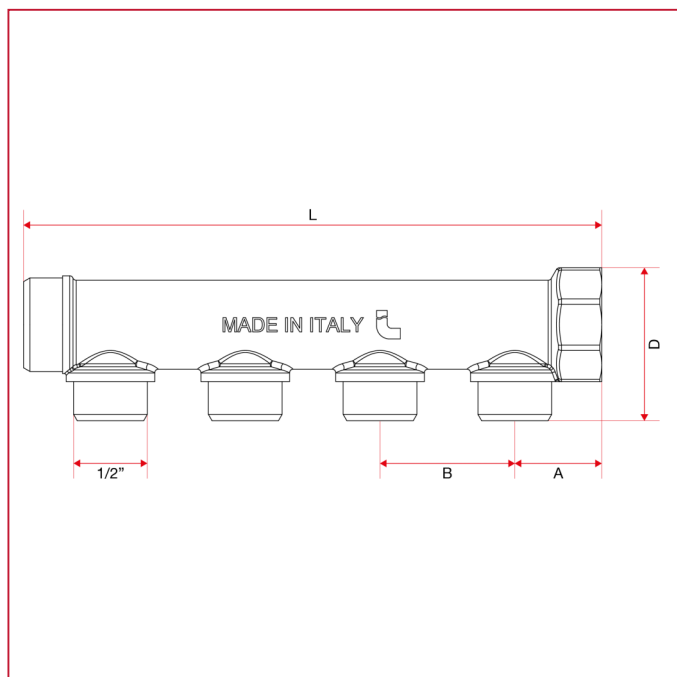
Для арт. 595М и 595Р размером 1/2 ": рекомендуемый момент затяжки 30 Нм.

Для арт. 595М и 595Р размером 3/4 ": рекомендуемый момент затяжки 40 Нм.



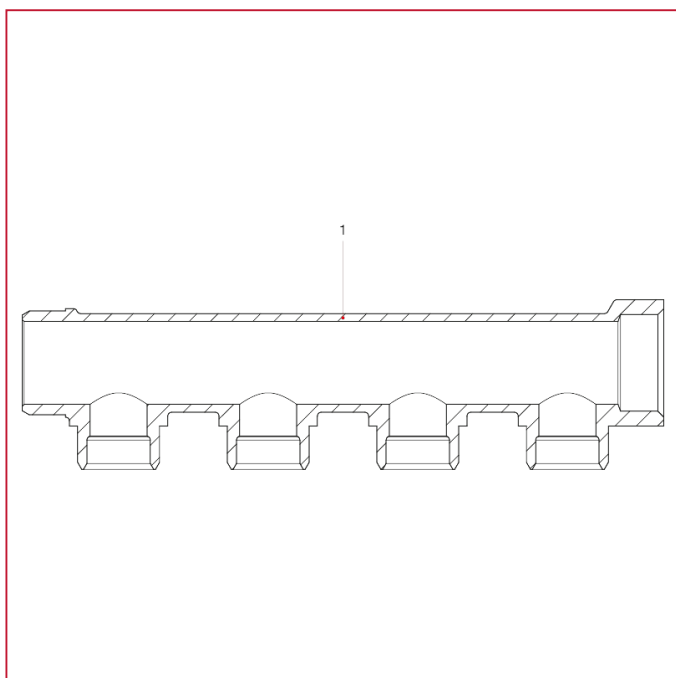
РАСПРЕДЕЛИТЕЛЬНЫЕ КОЛЛЕКТОРЫ

ГАБАРИТНЫЕ РАЗМЕРЫ



	3/4" x 2	3/4" x 3	3/4" x 4	1" x 2	1" x 3	1" x 4
A	24,5	24,5	24,5	25,5	25,5	25,5
B	38	38	38	38	38	38
D	43	43	43	49,5	49,5	49,5
Kg/cm ² bar	10	10	10	10	10	10
LBS - psi	145	145	145	145	145	145

МАТЕРИАЛЫ



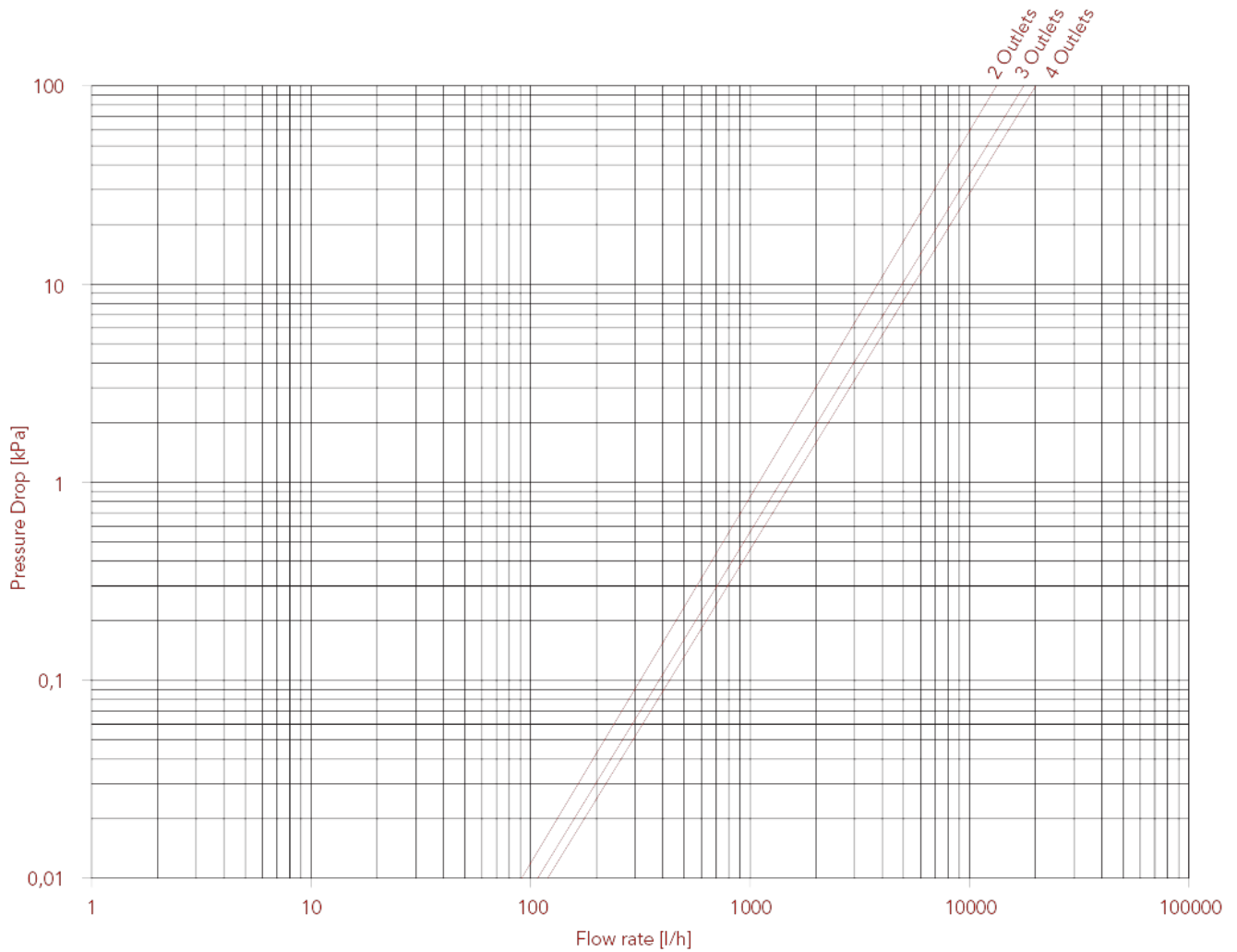
N.	ОПИСАНИЕ	КО Л.	МАТЕРИАЛ
1	Корпус	1	Никелированная латунь CW617N



РАСПРЕДЕЛИТЕЛЬНЫЕ КОЛЛЕКТОРЫ

ГРАФИК ПОТЕРЬ НАГРУЗКИ (с водой), размер 3/4"

	3/4" x 2	3/4" x 3	3/4" x 4	1" x 2	1" x 3	1" x 4
KV	13,30	17,70	20,90	13,87	19,49	23,05

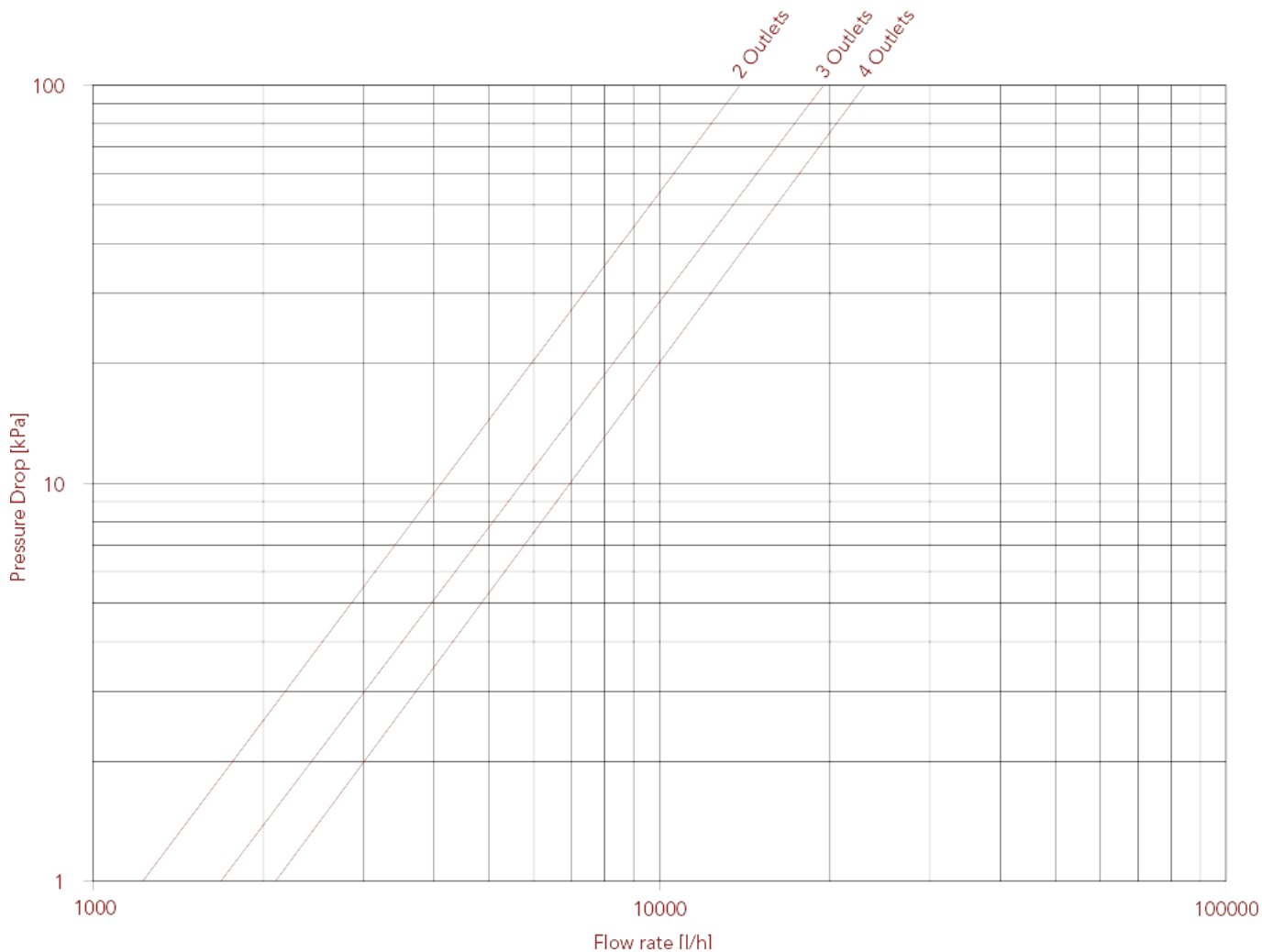




РАСПРЕДЕЛИТЕЛЬНЫЕ КОЛЛЕКТОРЫ

ГРАФИК ПОТЕРЬ НАГРУЗКИ (с водой), размер 1"

	3/4" x 2	3/4" x 3	3/4" x 4	1" x 2	1" x 3	1" x 4
KV	13,30	17,70	20,90	13,87	19,49	23,05





РАСПРЕДЕЛИТЕЛЬНЫЕ КОЛЛЕКТОРЫ

456 Модульный распределительный коллектор, выходы НР, плоское седло 1/2"



РАЗМЕР	ДАВЛЕНИЕ	КОД ИТАР	УПАКОВКА
3/4" x 2	10bar/145psi	456003402	12/108
3/4" x 3	10bar/145psi	456003403	8/72
3/4" x 4	10bar/145psi	456003404	6/54

КАЧЕСТВО



ОПИСАНИЕ

Распределительный коллектор с выходами НР.

Подходит для фитингов для медных, РЕХ, полибутиленовых или металлопластиковых трубопроводов.

Корпус из кованной латуни.

межосевое расстояние: мм. 38.

Максимальная рабочая температура 110°C.

Резьбы: ISO228 (эквивалентно DIN EN ISO 228 и BS EN ISO 228).

Размер выходов: 1/2" НР с конической посадкой и внутренним диаметром 14,5мм.

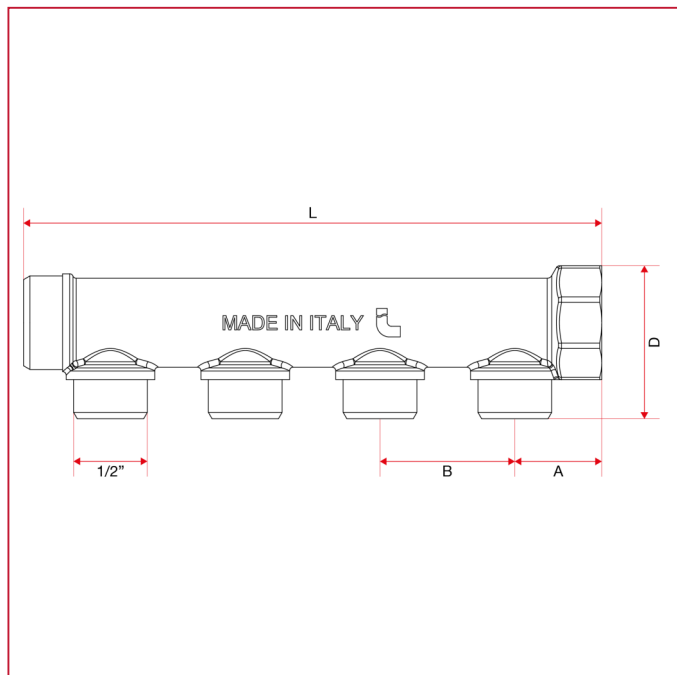
Для арт. 595М и 595Р размером 1/2 ": рекомендуемый момент затяжки 30 Нм.

Для арт. 595М и 595Р размером 3/4 ": рекомендуемый момент затяжки 40 Нм.



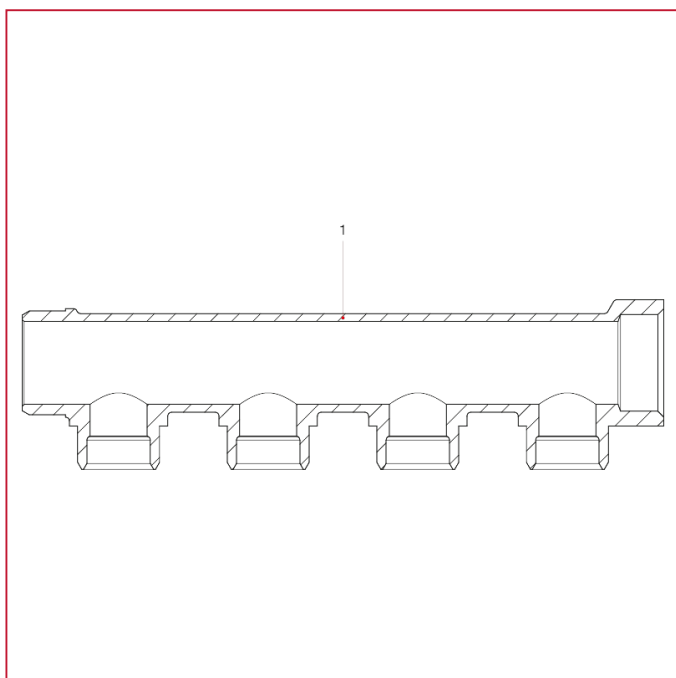
РАСПРЕДЕЛИТЕЛЬНЫЕ КОЛЛЕКТОРЫ

ГАБАРИТНЫЕ РАЗМЕРЫ



	3/4" x 2	3/4" x 3	3/4" x 4
A	24,5	24,5	24,5
B	38	38	38
D	43	43	43
Kg/cm ² bar	10	10	10
LBS - psi	145	145	145

МАТЕРИАЛЫ



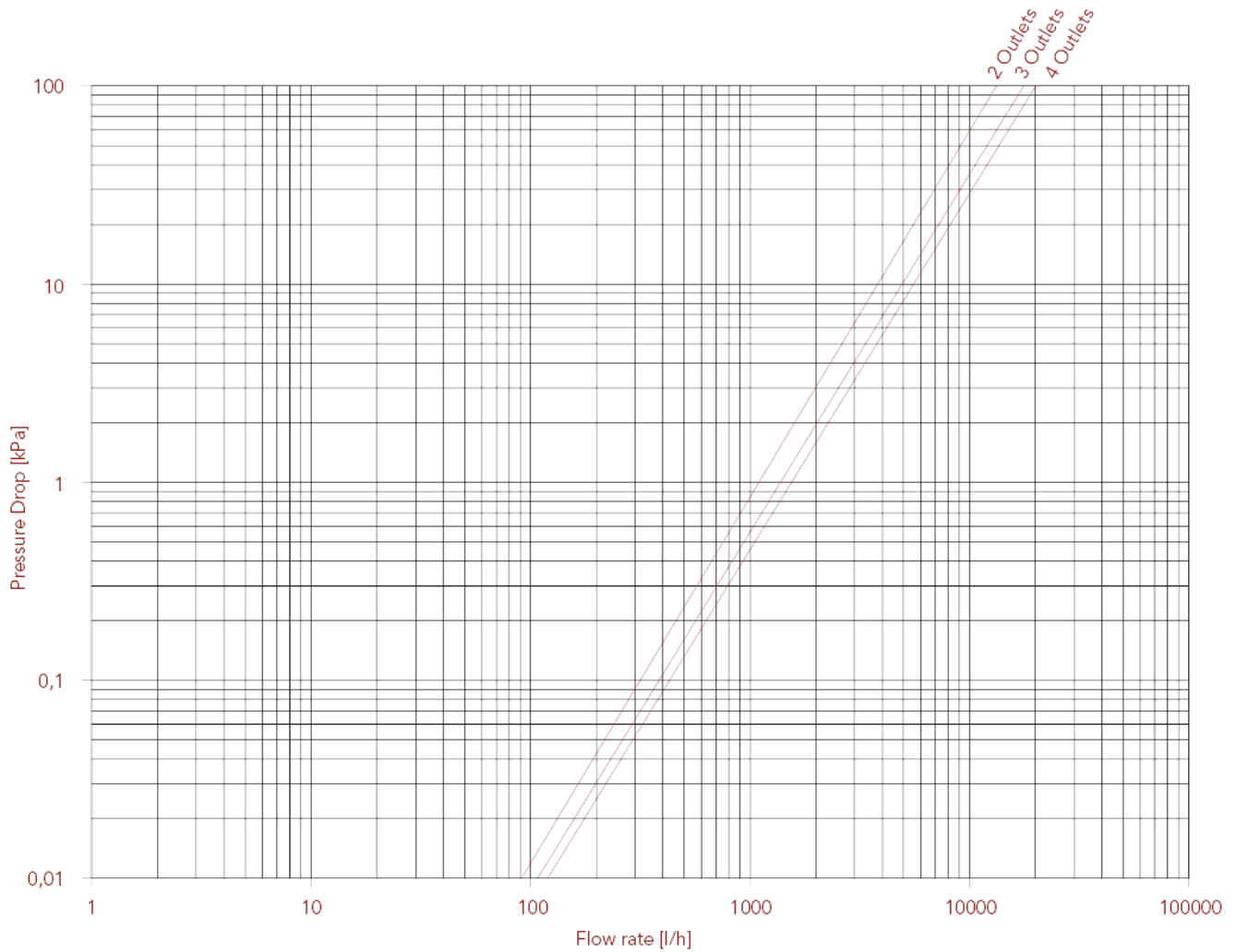
N.	ОПИСАНИЕ	КО Л.	МАТЕРИАЛ
1	Корпус	1	Латунь CW617N



РАСПРЕДЕЛИТЕЛЬНЫЕ КОЛЛЕКТОРЫ

ГРАФИК ПОТЕРЬ НАГРУЗКИ (с водой)

	3/4" x 2	3/4" x 3	3/4" x 4
KV	13,30	17,70	20,90





РАСПРЕДЕЛИТЕЛЬНЫЕ КОЛЛЕКТОРЫ

465 Модульный распределительный коллектор с перекрывающимися вентилями 1/2", выходы НР



РАЗМЕР	ДАВЛЕНИЕ	КОД ИТАР	УПАКОВКА
3/4" x 2	10bar/145psi	465003402	4/44
3/4" x 3	10bar/145psi	465003403	4/28
3/4" x 4	10bar/145psi	465003404	4/24
1" x 2	10bar/145psi	465010002	4/44
1" x 3	10bar/145psi	465010003	4/24
1" x 4	10bar/145psi	465010004	4/24

КАЧЕСТВО



ОПИСАНИЕ

Распределительный коллектор с перекрывающимися вентилями с выходами НР.

Подходит для фитингов для медных, РЕХ, полибутиленовых или металлопластиковых трубопроводов.

Корпус из кованной никелированной латуни.

межосевое расстояние: мм. 38.

Максимальная рабочая температура: 110°C в отсутствии пара.

Резьбы: ISO228 (эквивалентно DIN EN ISO 228 и BS EN ISO 228).

Наружная резьба 'G' с коническим посадочным местом, внутренний диаметр 16мм.

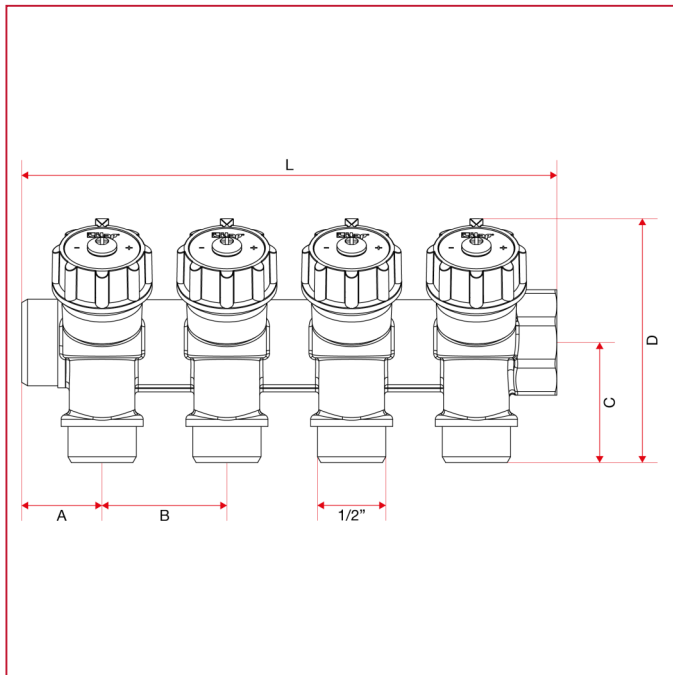
Для арт. 595М и 595Р размером 1/2 ": рекомендуемый момент затяжки 30 Нм.

Для арт. 595М и 595Р размером 3/4 ": рекомендуемый момент затяжки 40 Нм.



РАСПРЕДЕЛИТЕЛЬНЫЕ КОЛЛЕКТОРЫ

ГАБАРИТНЫЕ РАЗМЕРЫ

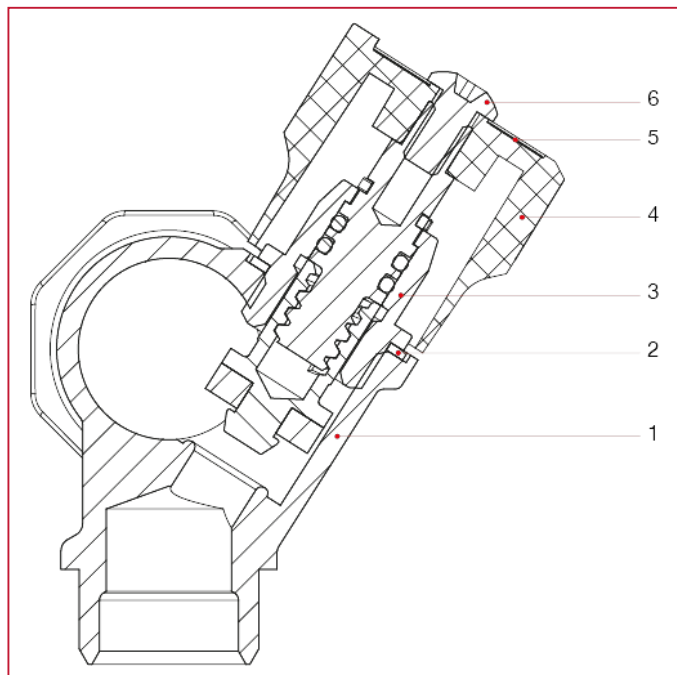


	3/4" x 2	3/4" x 3	3/4" x 4	1" x 2	1" x 3	1" x 4
A	24,5	24,5	24,5	24,5	24,5	24,5
B	38	38	38	38	38	38
C	36,5	36,5	36,5	36,5	36,5	36,5
D	74	74	74	81,5	81,5	81,5
Kg/cm ² bar	10	10	10	10	10	10
LBS - psi	145	145	145	145	145	145



РАСПРЕДЕЛИТЕЛЬНЫЕ КОЛЛЕКТОРЫ

МАТЕРИАЛЫ



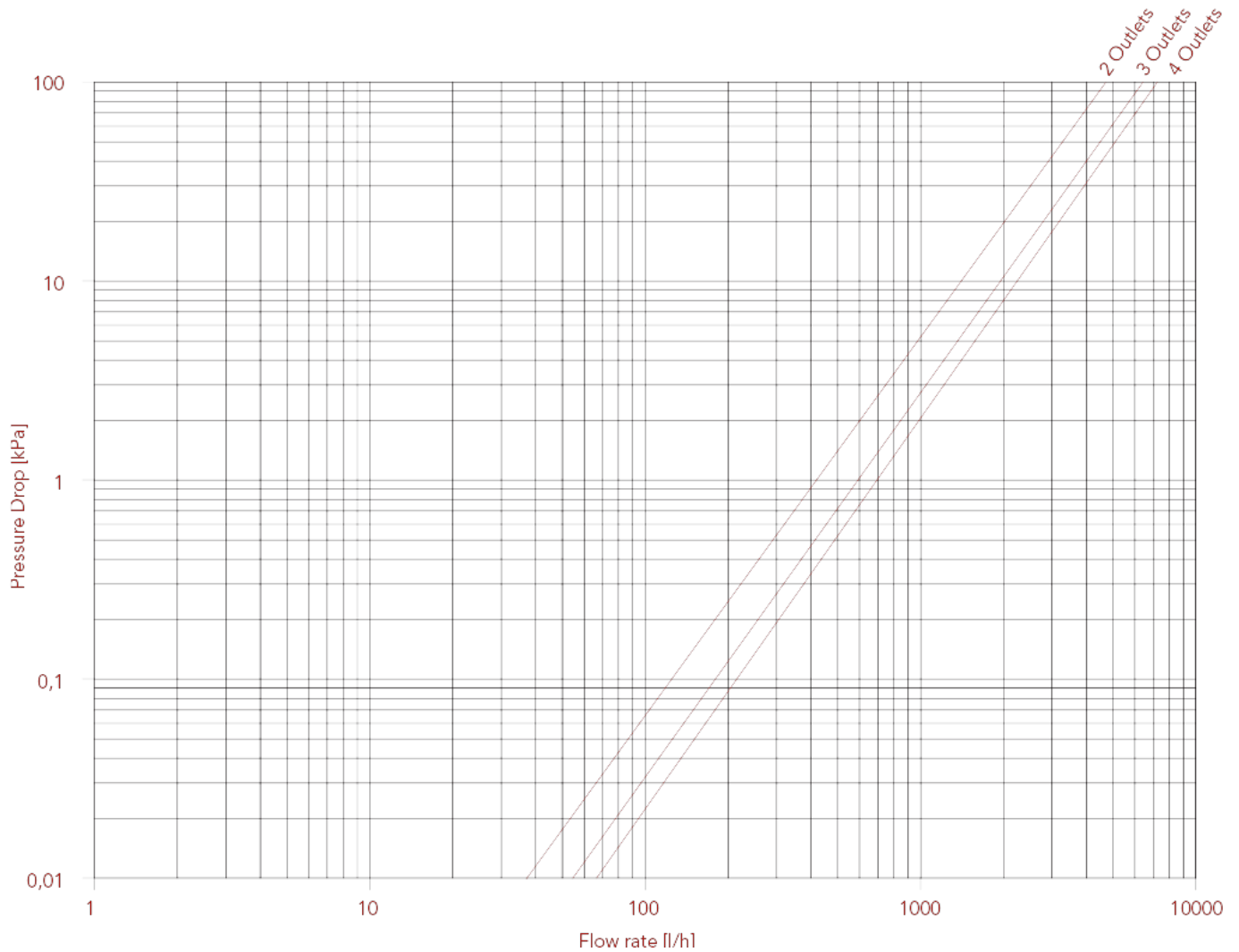
N.	ОПИСАНИЕ	КО Л.	МАТЕРИАЛ
1	Корпус	1	Никелированная латунь CW617N
2	Уплотнительная прокладка	2-4	Алюминий
3	Нажимной винт	2-4	Латунь CW614N
4	Ручка	2-4	АБС-пластик
5	Индикаторный диск	2-4	Клейкая бумага
6	Винт	2-4	Оцинкованная сталь Fe



РАСПРЕДЕЛИТЕЛЬНЫЕ КОЛЛЕКТОРЫ

ГРАФИК ПОТЕРЬ НАГРУЗКИ (с водой), размер 3/4"

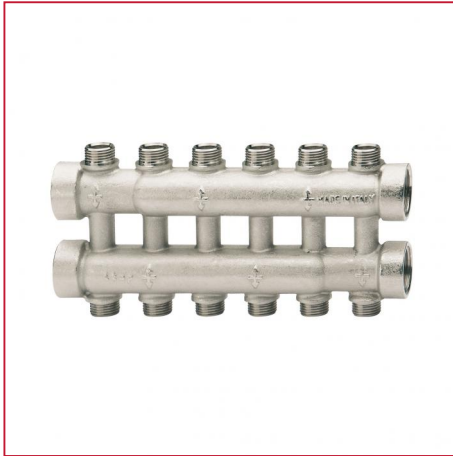
	3/4" x 2	3/4" x 3	3/4" x 4	1" x 2	1" x 3	1" x 4
KV	4,70	6,40	7,60	-	-	-





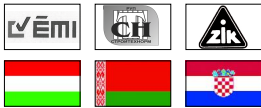
РАСПРЕДЕЛИТЕЛЬНЫЕ КОЛЛЕКТОРЫ

885 Двойной распределительный коллектор 1/2", выходы НР



РАЗМЕР	ДАВЛЕНИЕ	КОД ИТАР	УПАКОВКА
3/4"x2+2	10bar/145psi	88500340238	1/12
3/4"x4+4	10bar/145psi	88500340438	1/12
3/4"x6+6	10bar/145psi	88500340638	1/8
3/4"x8+8	10bar/145psi	88500340838	1/8
3/4"x10+10	10bar/145psi	88500341038	1/3

КАЧЕСТВО



ОПИСАНИЕ

Двойной распределительный коллектор с выходами НР.

Подходит для фитингов для медных, PEX, полибутиленовых или металлопластиковых трубопроводов.

Корпус из ковальной никелированной латуни.

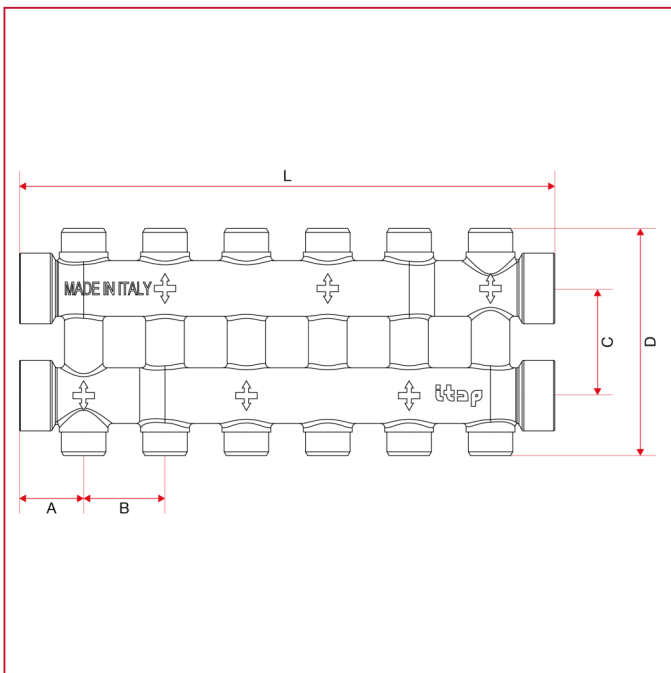
Максимальная рабочая температура: 110°C.

Резьбы: ISO228 (эквивалентно DIN EN ISO 228 и BS EN ISO 228).

межосевое расстояние: мм. 38.

Наружная резьба 'G' с коническим посадочным местом, внутренний диаметр 16мм.

ГАБАРИТНЫЕ РАЗМЕРЫ

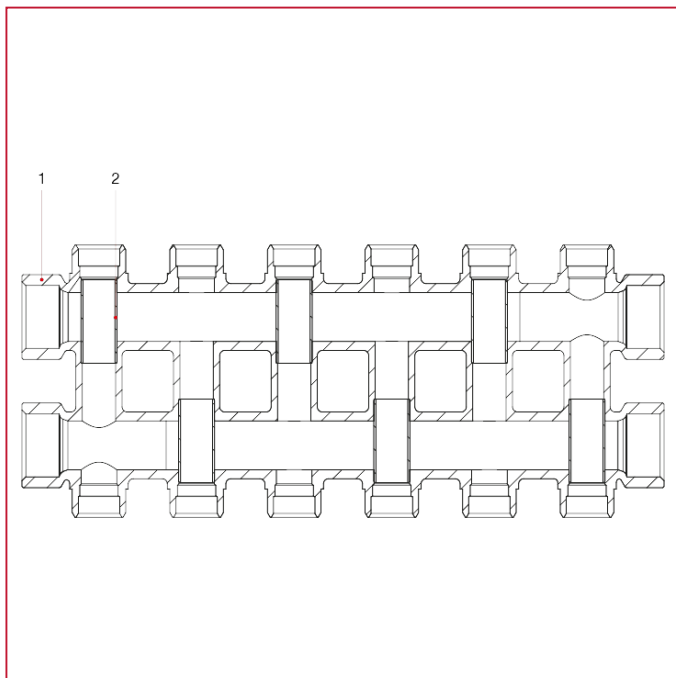




РАСПРЕДЕЛИТЕЛЬНЫЕ КОЛЛЕКТОРЫ

	3/4"x2+2	3/4"x4+4	3/4"x6+6	3/4"x8+8	3/4"x10+10
DN	20	20	20	20	20
A	30	30	30	30	30
B	38	38	38	38	38
C	50	50	50	50	50
D	106	106	106	106	106
Kg/cm ² bar	10	10	10	10	10
LBS - psi	145	145	145	145	145

МАТЕРИАЛЫ



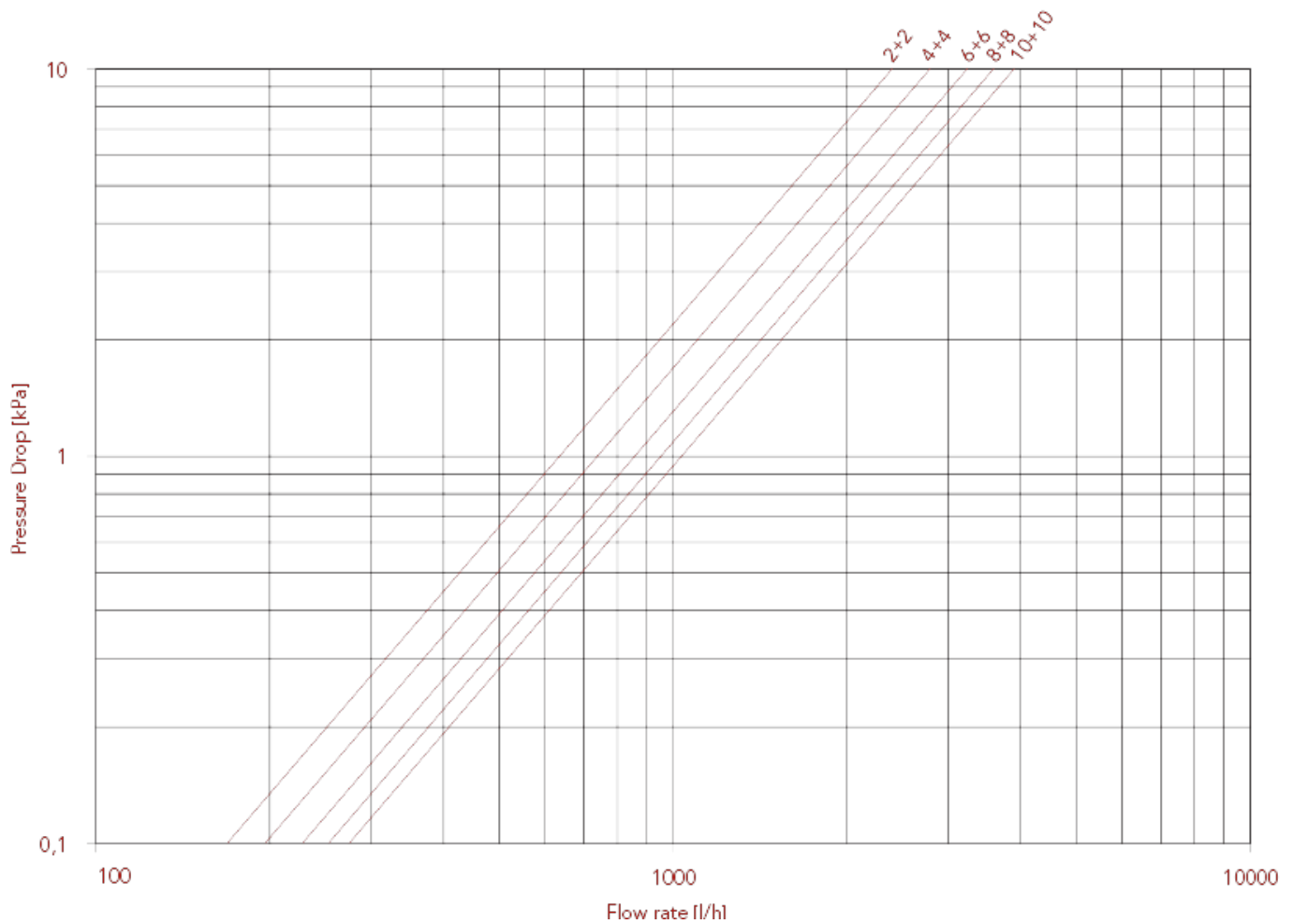
N.	ОПИСАНИЕ	КО Л.	МАТЕРИАЛ
1	Корпус	1	Никелированная латунь CB735S
2	Трубка	2-10	Латунь CW508L



РАСПРЕДЕЛИТЕЛЬНЫЕ КОЛЛЕКТОРЫ

ГРАФИК ПОТЕРЬ НАГРУЗКИ (с водой)

	3/4"x2+2	3/4"x4+4	3/4"x6+6	3/4"x8+8	3/4"x10+10
KV	9,00	10,50	12,10	13,50	14,60





ITAP S.p.A.
Via Ruca 19
25065 Lumezzane
Brescia (ITALY)
Tel 030 8927011
Fax 030 8921990
www.itap.it - info@itap.it

We reserve the right to make improvements and changes to the products described herein and to the relative technical data, at any time and without forewarning.

верс. 20220516