

## Общие сведения

Насосы серий CHL, CHLF(T) представляют собой несамовсасывающие горизонтальные многоступенчатые центробежные насосы, обладающим следующим рядом преимуществ:

- компактная и надежная конструкция;
- простота эксплуатации и технического обслуживания.

## Области применения

Насосы серий CHL и CHLF(T) предназначены для применения в различных областях, в т.ч. в промышленных системах:

- водоснабжения;
- кондиционирования воздуха;
- охлаждения, циркуляции, водоподготовки;
- орошения;
- санитарно-технического оборудования;
- установки повышения давления.

## Электродвигатель

Насосы CHM комплектуются стандартными двухполюсными электродвигателями закрытого исполнения с воздушным охлаждением со следующими электрическими параметрами:

- степень защиты: IP55;
- класс изоляции: F;
- класс энергоэффективности: IE2 (IE3 по запросу);
- частота: 50 Гц;
- напряжение питания:

≤3 кВт: 3 х 220/380 В,

>3 кВт: 3 х 380 В,

≤2,4 кВт: 1 х 220 В (доступно по запросу).

## Маркировка

**CHL**<sup>[1]</sup> **4**<sup>[2]</sup> – **30**<sup>[3]</sup> – **L**<sup>[4]</sup> – **S**<sup>[5]</sup> – **W**<sup>[6]</sup> – **S**<sup>[7]</sup> – **C**<sup>[8]</sup>

### Тип насоса:

горизонтальный многоступенчатый

**[1] CHL** центробежный насос с проточной частью и корпусом из нержавеющей стали SS304 или SS316L

**[2] 4** Номинальная подача, м<sup>3</sup>/ч

**[3] 30** Количество ступеней х 10

**[4] L** Резьбовое соединение труб

### Подключение:

S – 3-фазное

**[5] S** ≤ 3кВт – 220/380В

> 3кВт – 380В

D – 1-фазное (220В)

### Частота:

**[6] W** W – 50 Гц

L – 60 Гц

### Проточная часть

**[7] S** S – нержавеющая сталь SS304

L – нержавеющая сталь SS316

P – чугун

### Температура среды:

**[8] C** C – стандартное исполнение (-15...+70°C)

R – высокотемпературное исполнение (-15...+105°C)

**CHLF**<sup>[1]</sup> **(T)**<sup>[2]</sup> **4**<sup>[3]</sup> – **30**<sup>[4]</sup> – **L**<sup>[5]</sup> – **S**<sup>[6]</sup> – **W**<sup>[7]</sup> – **S**<sup>[8]</sup> – **C**<sup>[9]</sup>

### Тип насоса:

горизонтальный многоступенчатый

**[1] CHLF** центробежный насос с проточной частью из нержавеющей стали SS304 или SS316L

**[2] T** Входной/выходной патрубки выполнены из чугуна

**[3] 4** Номинальная подача, м<sup>3</sup>/ч

**[4] 30** Количество ступеней х 10

**[5] L** Резьбовое соединение труб

### Подключение:

S – 3-фазное

**[6] S** ≤ 3кВт – 220/380В

> 3кВт – 380В

D – 1-фазное (220В)

### Частота:

**[7] W** W – 50 Гц

L – 60 Гц

### Проточная часть

**[8] S** S – нержавеющая сталь SS304

L – нержавеющая сталь SS316

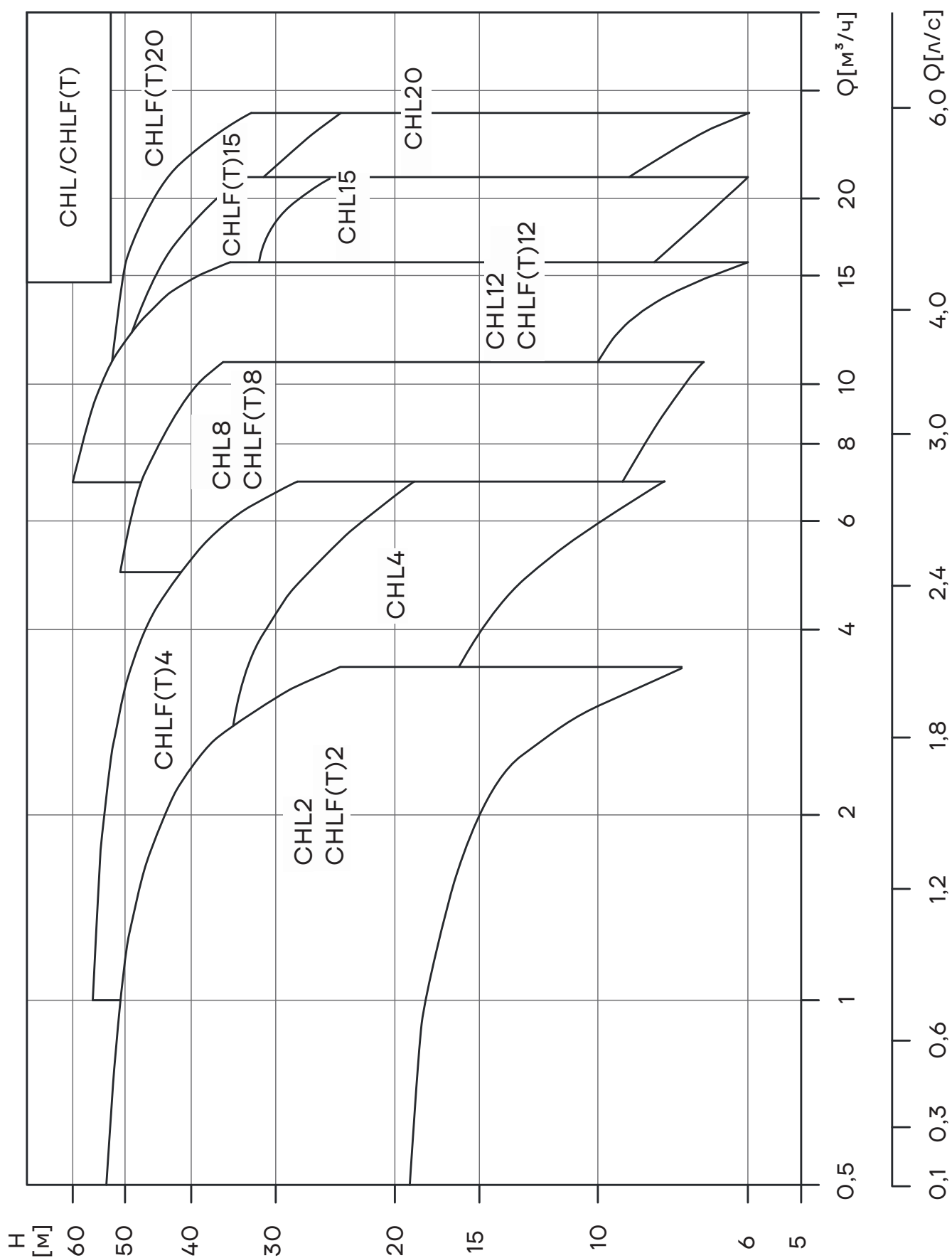
P – чугун

### Температура среды:

**[9] C** C – стандартное исполнение (-15...+70°C)

R – высокотемпературное исполнение (-15...+105°C)

## Диапазон рабочих характеристик CHL/CHLF(T)



## Конструкция

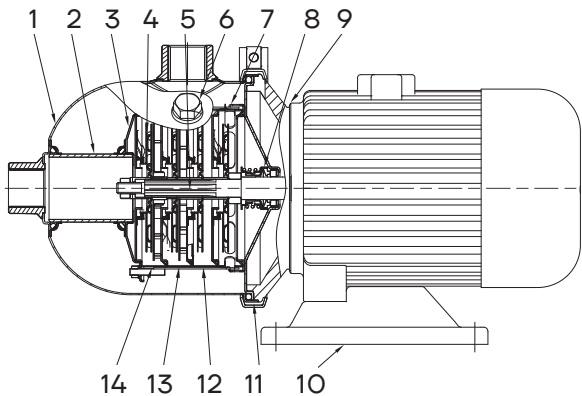
Насосы серий CHL, CHLF, CHLF(T) представляют собой несамовсасывающие горизонтальные многоступенчатые центробежные насосы с осевым всасывающим и радиальным напорным патрубками.

В состав насоса CHL входит гидравлическая часть из нержавеющей стали, состоящая из рабочих колес и диффузоров, соединенных на одном валу и расположенных в корпусе, и электродвигатель с удлиненным валом.

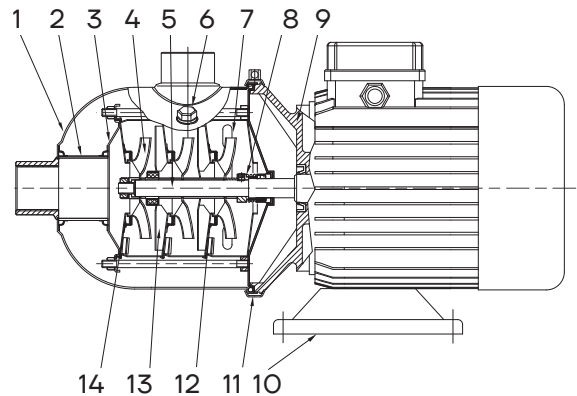
В состав насоса CHLF входит гидравлическая часть из нержавеющей стали, состоящая из входного и выходного патрубков, рабочих колес и диффузоров, соединенных на одном валу, и электродвигатель с удлиненным валом.

В состав насоса CHLF(T) входит гидравлическая часть, состоящая из входного и выходного патрубков из чугуна, рабочих колес и диффузоров из нержавеющей стали, соединенных на одном валу, и электродвигатель с удлиненным валом.

### Вид в разрезе CHL 2,4



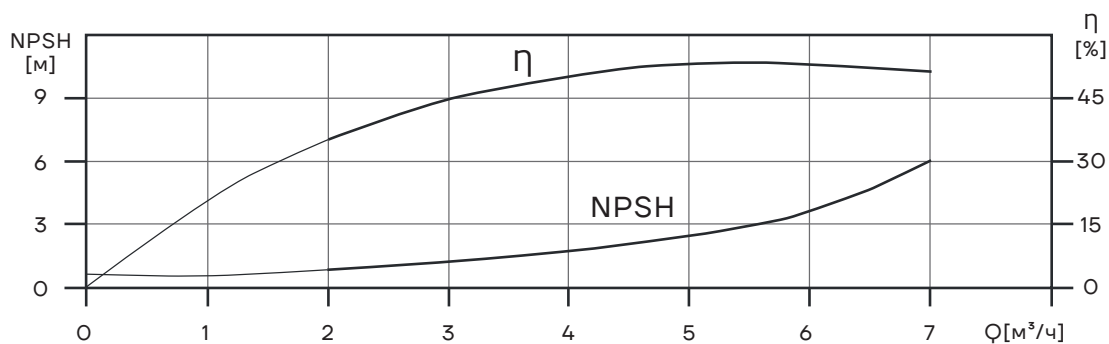
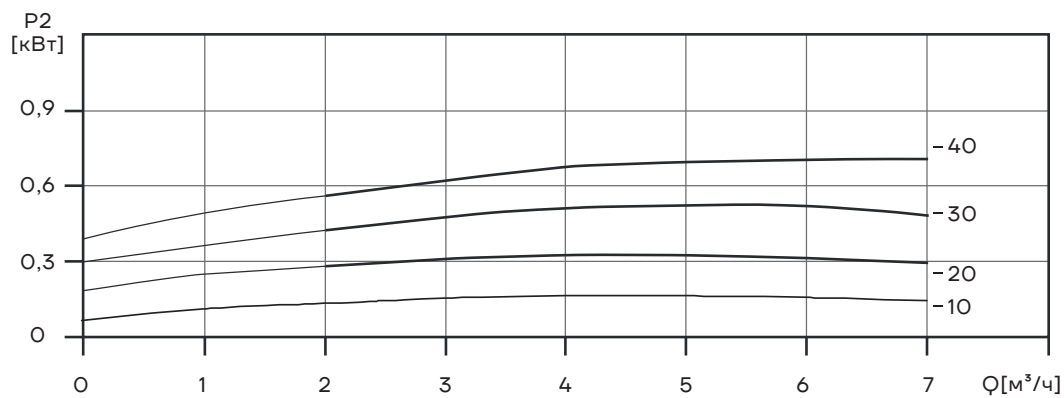
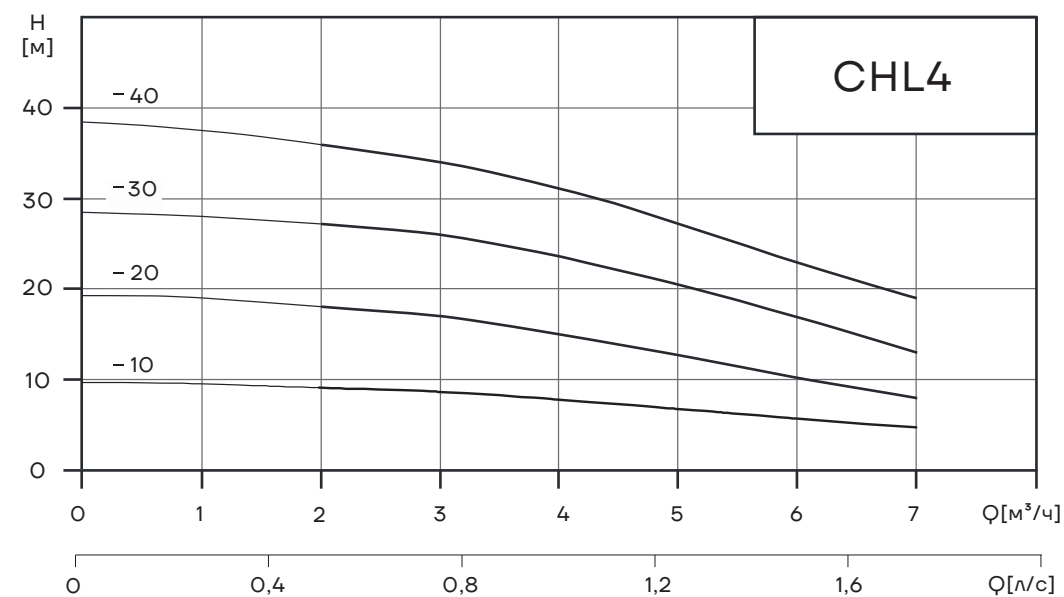
### Вид в разрезе CHL 8, 12, 16, 20



### Таблица материалов CHL

№	Наименование	Материал	AISI
1	Корпус	Нержавеющая сталь	AISI304
2	Соединительная труба	Нержавеющая сталь	AISI304
3	Зажимный диск	Нержавеющая сталь	AISI304
4	Колесо рабочее	Нержавеющая сталь	AISI304
5	Вал	Нержавеющая сталь	AISI304
6	Заглушка	Нержавеющая сталь	AISI304
7	Диффузор	Нержавеющая сталь	AISI304
8	Уплотнение торцовое		
9	Фланец переходной	Алюминиевый сплав	
10	Плита основания	Углеродистая сталь	AISI1015
11	Стяжной хомут	Нержавеющая сталь	AISI304
12	Диффузор	Нержавеющая сталь	AISI304
13	Опорный диффузор	Нержавеющая сталь	AISI304
14	Индуктор	Нержавеющая сталь	AISI304

## Графические характеристики CHL4

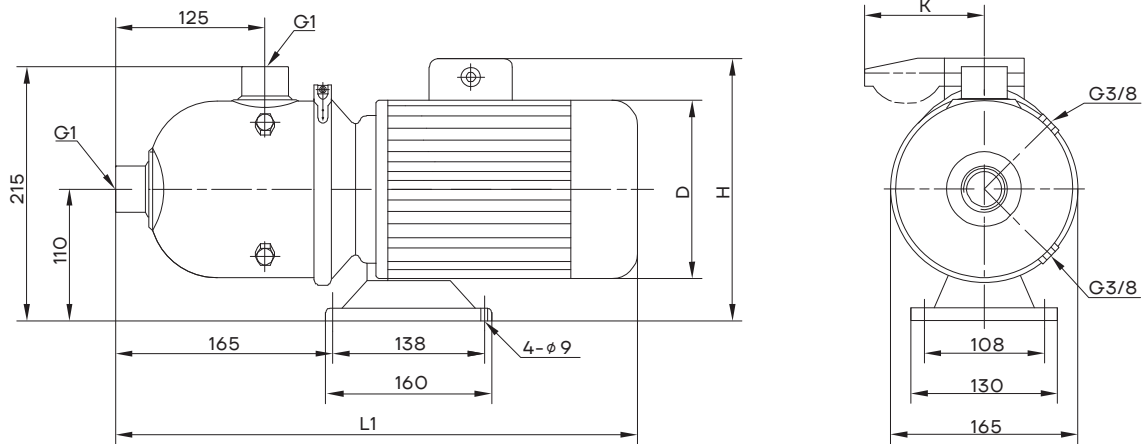


## Таблица характеристик CHL4

Модель	P2 [кВт]	Q [м³/ч]	1	2	3	4	5	6	7
CHL4-10	0,37	H [М]	9,5	9	8,5	7,5	6,3	5,1	4
CHL4-20	0,55		19	18	17	15	12,5	10	8
CHL4-30	0,75		28	27	26	23,5	20,5	17	13
CHL4-40	0,75		37,5	36	34	31	27	23	19

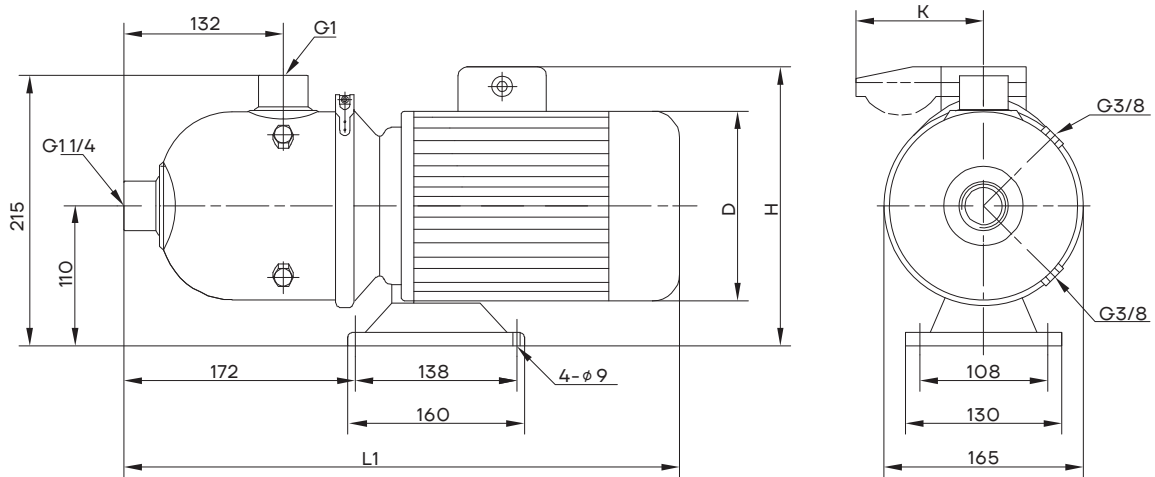
# Габаритно-присоединительные размеры и масса

## CHL2



Двигатель	Модель	Размер, мм				Масса, кг
		L1	D	H	K	
Трёхфазный/ однофазный	CHL2-10	400	141	215/249	/62	10
	CHL2-20	400	141	215/249	/62	10
	CHL2-30	400	141	215/249	/62	10
	CHL2-40	400	141	215/249	/62	11
	CHL2-50	400	141	215/249	/62	12
	CHL2-60	420	151/161	225/265	/91	14

## CHL4



Двигатель	Модель	Размер, мм				Масса, кг
		L1	D	H	K	
Трёхфазный/ однофазный	CHL4-10	400	141	215/249	/62	10
	CHL4-20	400	141	215/249	/62	10
	CHL4-30	400	141	215/249	/62	11
	CHL4-40	420	151/161	225/265	/91	14