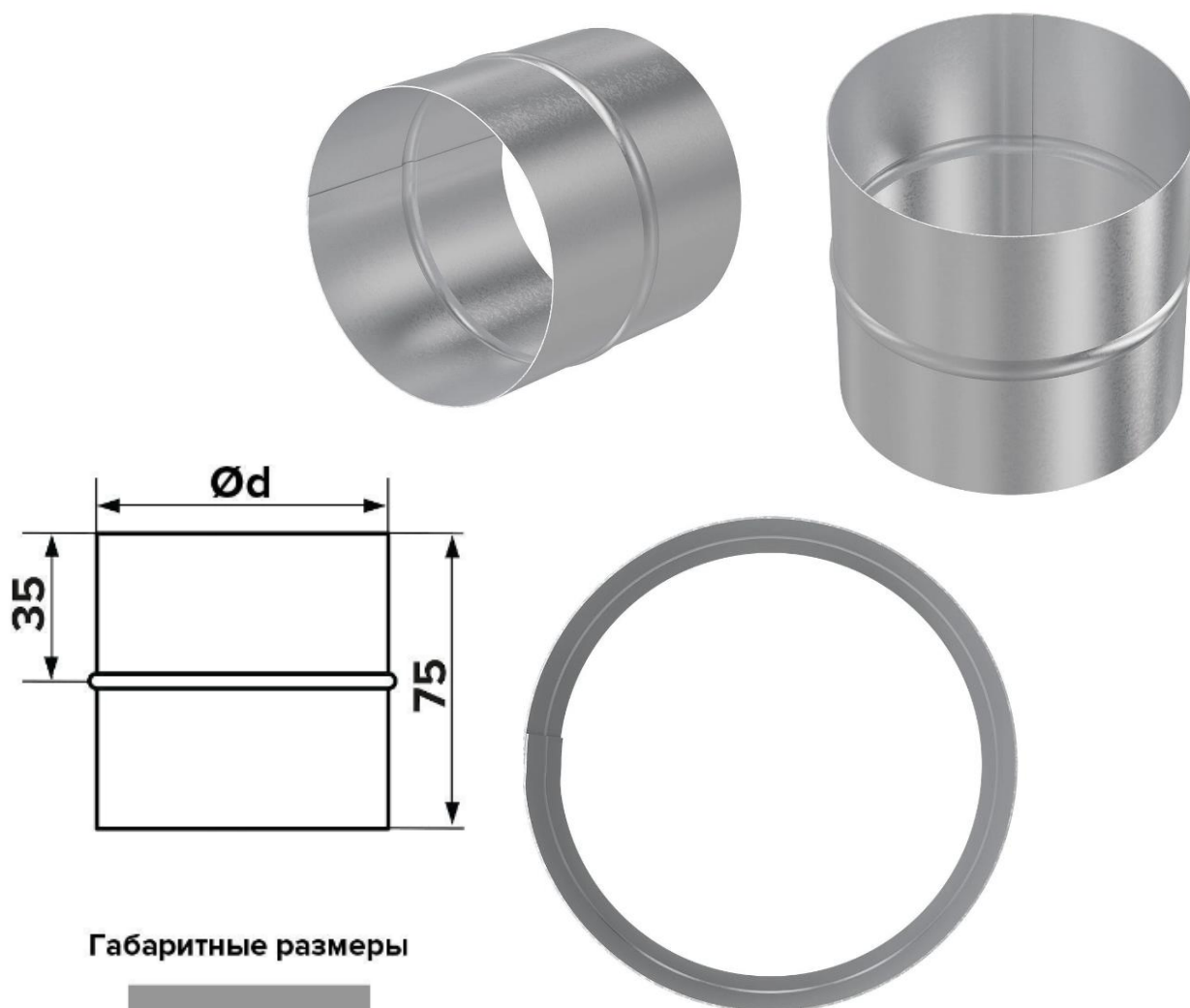


Изготовлены из оцинкованной стали. Для соединения воздуховодов между собой, а также с вентиляционным оборудованием. Предназначены для соединения изделий одного диаметра. Соединение осуществляется напрямую с воздуховодом.



Габаритные размеры

Модель	d
100CG	98
110CG	108
115CG	113
120CG	118
125CG	123
150CG	148
160CG	158
200CG	198
250CG	248
315CG	313
400 CG	398