

7.8. Для установки на трубу газопровода кран должен быть собран, ручка снята, а пробка повернута в положение «Открыто». Монтаж крана в разобранном виде без пробки не допускается!

7.9. Для снятия ручки крана необходимо закрыть кран, нажать рукой на ручку в сторону корпуса до отказа, вывести ручку через литейный упор корпуса и снять ее.

7.10. Концы труб, на которые навинчивается кран, должны иметь резьбу длиной на 1-2 мм меньше длины резьбы в муфтах крана. Упор торцов труб в тело корпуса не допускается.

При навинчивании на трубу кран следует брать гаечным ключом за ту муфту, которая навинчивается на трубу.

7.11. При монтаже крана на газопроводе крепление труб не должно создавать напряжение в корпусе крана.

7.12. По окончании монтажа участка газопровода краны следует разобрать, тщательно промыть или протереть, чтобы удалить смазку и загрязнения, смазать уплотнительную поверхность пробки тонким ровным слоем смазки вышеуказанных марок, собрать кран и разогнать смазку поворотом пробки в корпусе. Крышка должна быть завернута в корпус крана на всю длину ее резьбы.

7.13. В случае потери герметичности в затворе кран может быть восстановлен путем ремонта. В этом случае кран необходимо разобрать, тщательно удалить смазку, притереть уплотнительные поверхности, смазать их тонким слоем смазки вышеуказанных марок, собрать кран и разогнать смазку поворотом пробки в корпусе несколько раз.

#### 7.14. ЗАПРЕЩАЕТСЯ!

- ремонт крана при наличии в трубопроводе давления рабочей среды и эксплуатация кранов на параметрах превышающих указанные в данном паспорте;
- монтаж крана с помощью трубных ключей.

#### 8. Транспортирование и хранение

8.1. Условия транспортирования и хранения – 5 (ОЖ4) по ГОСТ 15150-69.

8.2. Не допускается хранение распакованных кранов в грязной таре, пыльном помещении, а также в положении пробки «закрыто» независимо от того, упакованы краны или нет.

#### 9. Сведения об утилизации

9.1 Краны не имеют химических, механических, радиационных, электромагнитных, биологических и термических воздействий на окружающую среду.

9.2 По истечению срока службы краны не наносят вреда здоровью людей и окружающей среды.

9.3 Утилизация кранов в соответствии с правилами, действующими в эксплуатирующей организации.

Адрес изготовителя: Унитарное предприятие «Цветлит»,  
230005, г. Гродно, ул. Дзержинского, 94,  
факс (0152) 77-04-88, e-mail: [sbyt-zwetlit@mail.ru](mailto:sbyt-zwetlit@mail.ru)

Более подробную информацию Вы можете получить на нашем официальном сайте:  
<http://www.zwetlit-grodno.by/>

**ОСТЕРЕГАЙТЕСЬ ПОДДЕЛОК!** Продукцию предприятия приобретайте у официальных представителей, указанных на нашем сайте, либо у предприятия-изготовителя. Подлинность продукции сверяйте по товарному знаку изготовителя на изделии.

Мы рады, что Вы выбрали продукцию нашего предприятия.

РУП «Гродненский ЦНТДИ», ул. Горького, 72а, тел. 41-71-60



ОКП 37 1222  
ОКП РБ 29.13.13.300



## КРАНЫ КОНУСНЫЕ НЕПОЛНОПРОХОДНЫЕ на PN0,1 РУКОВОДСТВО ПО ЭКСПЛУАТАЦИИ ПАСПОРТ 37 1222.01.00.00 РЭ

№ п/п	Наименование	Единица измерения	Количество
1	Кран конусный неполнопроходный на PN0,1	шт.	1
2	Руководство по эксплуатации	шт.	1
3	Паспорт	шт.	1
4	Крышка	шт.	1
5	Пробка	шт.	1
6	Уплотнительная прокладка	шт.	1
7	Смазка	кг.	0,150
8	Муфта	шт.	2
9	Ручка	шт.	1
10	Упор	шт.	1
11	Ключ гаечный	шт.	1
12	Ключ трубный	шт.	1
13	Ключ разводной	шт.	1
14	Ключ накидной	шт.	1
15	Ключ торцовый	шт.	1
16	Ключ шестигранный	шт.	1
17	Ключ звездчатый	шт.	1
18	Ключ комбинированный	шт.	1
19	Ключ универсальный	шт.	1
20	Ключ регулируемый	шт.	1
21	Ключ с фиксатором	шт.	1
22	Ключ с ограничителем	шт.	1
23	Ключ с упором	шт.	1
24	Ключ с выключателем	шт.	1
25	Ключ с индикатором	шт.	1
26	Ключ с датчиком	шт.	1
27	Ключ с реле	шт.	1
28	Ключ с термореле	шт.	1
29	Ключ с датчиком температуры	шт.	1
30	Ключ с датчиком давления	шт.	1
31	Ключ с датчиком расхода	шт.	1
32	Ключ с датчиком уровня	шт.	1
33	Ключ с датчиком влажности	шт.	1
34	Ключ с датчиком освещенности	шт.	1
35	Ключ с датчиком движения	шт.	1
36	Ключ с датчиком звука	шт.	1
37	Ключ с датчиком запаха	шт.	1
38	Ключ с датчиком пыли	шт.	1
39	Ключ с датчиком дыма	шт.	1
40	Ключ с датчиком газа	шт.	1
41	Ключ с датчиком кислорода	шт.	1
42	Ключ с датчиком азота	шт.	1
43	Ключ с датчиком углекислого газа	шт.	1
44	Ключ с датчиком кислорода	шт.	1
45	Ключ с датчиком азота	шт.	1
46	Ключ с датчиком углекислого газа	шт.	1
47	Ключ с датчиком кислорода	шт.	1
48	Ключ с датчиком азота	шт.	1
49	Ключ с датчиком углекислого газа	шт.	1
50	Ключ с датчиком кислорода	шт.	1

Декларация о соответствии ТС ВУ/112 11.01. ТР010 007 00641.  
Срок действия до 05.09.2018г.  
Сертификат соответствия № ВУ/112 03.12.003 53729.  
Срок действия до 01.10.2019г.

Декларация о соответствии № ВУ/112 11.01. ТР013 022 13548

Срок действия до 20.01.2021г.

Краны конусные предназначены для применения в качестве запорного устройства на газопроводах низкого давления в жилых, общественных зданиях и бытовых объектах.

### 1. Основные технические данные

1.1. Основные технические данные приведены в таблице 1.

Таблица 1.

ПАРАМЕТРЫ	ПОКАЗАТЕЛЬ	
	КРАН	
	DN 15/10	DN 20/15
1. Диаметр:		
- номинальный (входного патрубка), мм	15	20
- эффективный (сечения затвора), мм	10	15
2. Таблица фигур	11Б346к	
3. Рабочая среда	Топливный газ	
4. Давление номинальное, Рн, МПа	0,01	
5. Температура рабочей среды, °С, не более	50	
6. Резьба присоединительных муфт, D, дюйм	G 1/2 - В	G 3/4 - В
7. Материал основных деталей	Латунь ЛЦ40Сд или ЛЦ40С ГОСТ 17711-93	
8. Масса, кг, не более	0,150	0,240
9. Строительная длина, L, мм, не более	45	55

1.1.2. Класс герметичности затвора – А по ГОСТ 9544.

Пробное вещество – «воздух».

1.1.3. Кран относится к классу ремонтируемых изделий.

Наработка до отказа не менее 3600 циклов «открыто-закрыто».

### 2. Гарантии изготовителя

2.1. Гарантийный срок эксплуатации – 18 месяцев со дня ввода в эксплуатацию, но не более 24 месяцев со дня отгрузки кранов изготовителем.

2.2. Гарантийный срок хранения – 18 месяцев со дня изготовления.

### 3. Консервация

3.1. Консервация кранов производится по требованию заказчика.

3.2. Вариант защиты ВЗ-1 по ГОСТ 9.014-78. Консервационное масло К – 17 ГОСТ 10877-76. Срок защиты без консервации – 3 года.

### 4. Сведения об упаковке

4.1. Краны упакованы в ящики из гофрированного картона.

4.2. В каждый ящик вложено руководство по эксплуатации в количестве 2 штук.

4.3. Перед упаковкой пробки кранов устанавливаются в положение «открыто».

### 5. Свидетельство о приемке

5.1. Краны испытаны воздухом давлением:

- на прочность и плотность материала, на герметичность затвора  $R_{пр} = 0,11$  МПа

5.2. Кран конусный DN 15 / 10, PN 0,1, т/ф 11Б346к соответствует ТУ РБ 03973239.005-98 и признан годным для эксплуатации.

Дата консервации «    »    20    г.



(подп. лица, ответств. за приемку)

06.2018

(месяц, год)

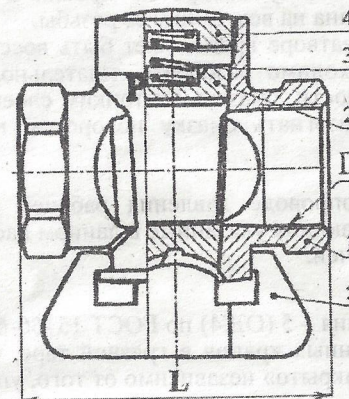
Упаковщик Валева

### 6. Комплектность

6.1. В комплект поставки входит руководство по эксплуатации – 2 экземпляра на каждую упаковочную единицу.

### 7. Техническое описание и заметки по монтажу и эксплуатации

7.1. Устройство крана приведено на рисунке 1.



- 1 – корпус;
- 2 – пробка;
- 3 – пружина;
- 4 – крышка;
- 5 – ручка.

Рисунок 1. Кран конусный PN0,1, т/ф 11Б346к

7.2. Установочное положение крана – любое, направление подачи рабочей среды – любое.

7.3. Полное открытие и закрытие крана осуществляется поворотом пробки в корпусе на угол 90°. В положении «открыто» ручка расположена вдоль оси муфт корпуса крана, в положении «закрыто» – поперек оси. Ручка крана является неотъемлемой частью.

7.4. Для ремонта крана предусмотрен запас натяга пробки в корпусе не менее 2 мм.

7.5. На корпусе крана нанесена маркировка:

- товарный знак изготовителя;
- рабочее давление (Рр0,1);
- температура рабочей среды (t 50);
- номинальный диаметр (15/10 или 20/15);
- марка материала корпуса (ЛС).

7.6. Уплотнительные поверхности пробки и корпуса притерты и смазаны смазкой НК-50 или ЛЗ-ГАЗ-41.

7.7. Постоянство натяга и его регулирование обеспечивается применением пружины. Регулирование натяга осуществляется поджатием при повороте крышки.