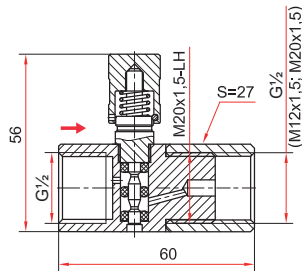


Кнопочный запорный клапан АГ-М



→
направление потока



Тип
Нормально закрытый

Рабочее давление, МПа
1,6

Максимальное давление, МПа
2,4

Максимальная рабочая температура, °C
60

Резьба присоединения к процессу
G $\frac{1}{2}$ (внутренняя)

Резьба присоединения к СИ
G $\frac{1}{2}$, M20x1,5 или M12x1,5 (внутренняя, накидная гайка)

Материал корпуса
Сталь 10

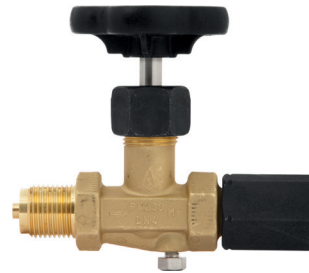
Материал втулки
Латунь

Уплотнение
Смесь резиновая HO-68-I-HTA

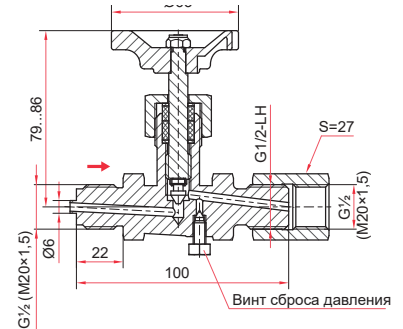
Максимальный вес, кг
0,26

Пример обозначения: Клапан кнопочный АГ-М G1/2-M12x1,5 (внутр.-внутр. накидная гайка)

Игольчатый клапан Шнайдер



→
направление потока



Максимальное рабочее давление, МПа
25 (клапан из латуни)
40 (клапан из стали)

Диапазон рабочих температур, °C
-20...+200 (нержавеющая сталь)
-10...+120 (углеродистая сталь, латунь)

Резьба присоединения
G $\frac{1}{2}$ или M20x1,5

Исполнение (резьба)
Наружная / внутренняя

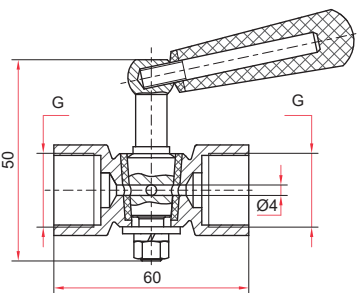
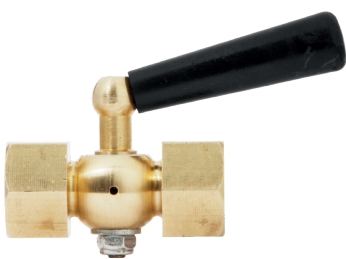
Материал корпуса
Латунь, углеродистая сталь 30, нержавеющая сталь 08X17H13M2T

Материал игольчатого золотника
Нержавеющая сталь 20X17H2

Максимальный вес, кг
0,58

Пример обозначения: Игольчатый клапан S004.16.050 M20x1,5 внутр.-M20x1,5 наруж., латунь

Трехходовой кран для неагрессивных жидкостей



Трехходовой кран с фторопластовой прокладкой и натяжной гайкой

Рабочее давление, МПа
2,5

Максимальное давление, МПа
6

Максимальная рабочая температура, °C
150

Резьба присоединения
G $\frac{1}{4}$ / G $\frac{1}{2}$ / M12x1,5 / M20x1,5

Исполнение (резьба)
Внутренняя / наружная
Внутренняя / внутренняя

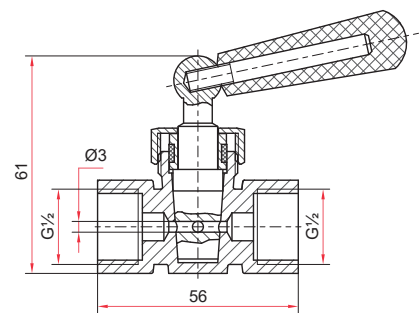
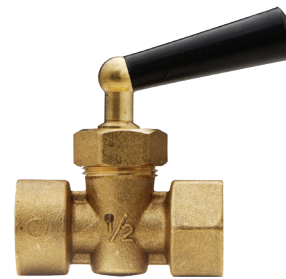
Материал корпуса
Латунь

Материал седла
Фторопласт

Максимальный вес, кг
0,20

Техническая документация
ГОСТ 21345-2005

Пример обозначения: Трехходовой кран G $\frac{1}{2}$ - G $\frac{1}{2}$ (внутр. - внутр.) с фторопластовой прокладкой и натяжной гайкой, латунь



Трехходовой кран Watts

Рабочее давление, МПа
1,6

Максимальное давление, МПа
2,5

Максимальная рабочая температура, °C
80

Резьба присоединения
G $\frac{1}{2}$

Исполнение (резьба)
Внутренняя / наружная
Внутренняя / внутренняя

Материал корпуса
Латунь

Максимальный вес, кг
0,15

Техническая документация
ГОСТ 21345-2005

Пример обозначения: Трехходовой кран RM 1/2IG x 1/2IG (G1/2 внутр. - G1/2 внутр.) WATTS, латунь