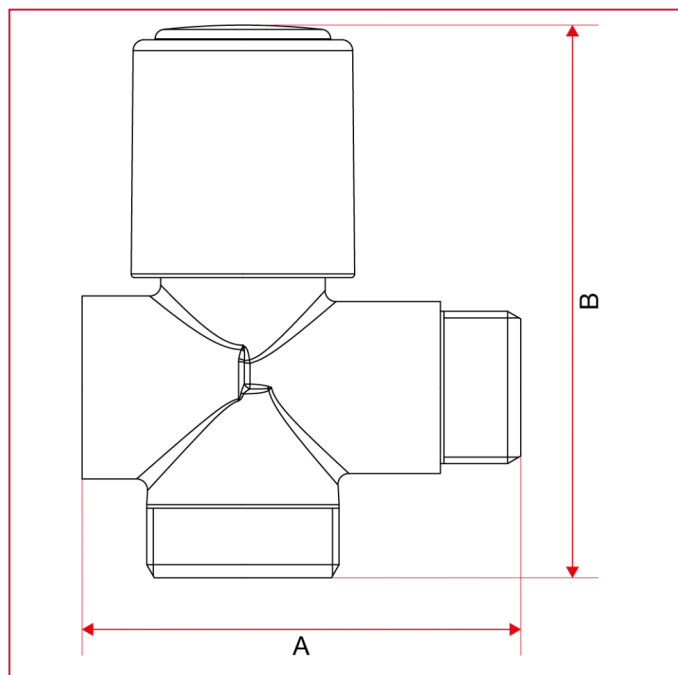




255 3-х проходной вентиль для стиральной машины

ГАБАРИТНЫЕ РАЗМЕРЫ



	1/2"
DN	15
A	60
B	75,5
Kg/cm2 bar	16
LBS - psi	232