

ПАСПОРТ

ТЕХНИЧЕСКОЕ ОПИСАНИЕ
И ИНСТРУКЦИЯ ПО МОНТАЖУ
И ЭКСПЛУАТАЦИИ

Insolo

Группа
безопасности
Insolo



Серия **SG-F06-F04**

ERC

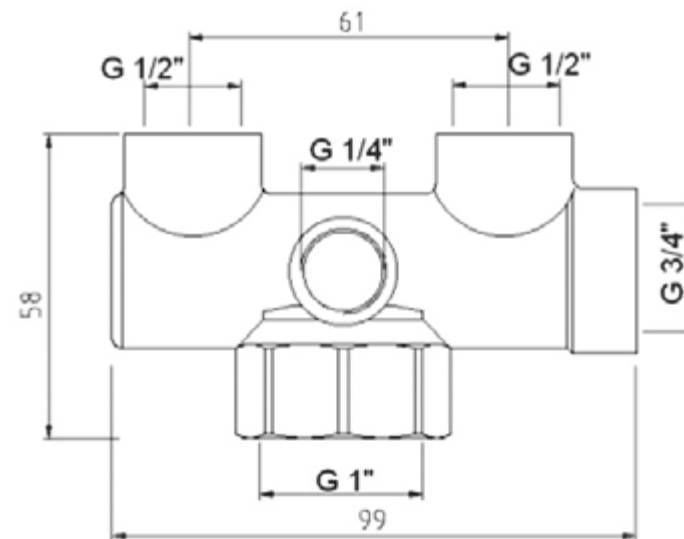
Назначение и область применения

Группа безопасности защищает систему отопления от повышенного давления, автоматический воздухоотводчик удаляет воздух из системы, с помощью манометра производит индикацию давления в системе. Группа имеет дополнительный резьбовой выход для присоединения расширительного бака. Группа безопасности комплектуется автоматическим поплавковым воздухоотводчиком с отсечным клапаном, предохранительным клапаном, манометром.

Технические характеристики

№	Характеристика	Ед. изм.	Показатель
1	Максимальное рабочее давление	МПа	1,0
2	Испытательное давление	МПа	1,5
3	Максимальная температура теплоносителя	°С	95
4	Материал корпуса	-	латунь CW617N
5	Максимальная мощность системы отопления	кВт	44
6	Настройка предохранительного клапана (фиксированная)	бар	3
7	Рабочий диапазон манометра	бар	0 - 10
8	Присоединительный размер к сети	дюйм	1 Вн
9	Присоединительный размер расширительного бака	дюйм	3/4 Вн
10	Средний полный срок службы	лет	15

Габаритные размеры



Комплектность

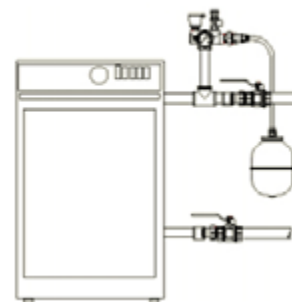
№	Наименование	Ед. изм.	Количество
1	Корпус	шт	1
2	Воздухоотводчик автоматический	шт	1
3	Клапан отсечной	шт	1
4	Клапан предохранительный (3 бара)	шт	1
5	Манометр осевой	шт	1
6	Упаковка картонная	шт	1



Указания по проектированию и монтажу

Группа безопасности должна устанавливаться на выходе из котла или бойлера. На участке между группой безопасности и источником отопления не должно быть запорной арматуры. Группа безопасности устанавливается так, чтобы воздухоотводчик находился строго в вертикальном положении, а манометр был направлен в сторону наблюдателя. Расширительный бак защищаемой системы рекомендуется присоединять к свободному резьбовому патрубку группы безопасности.

Пример установки



Если расширительный бак к группе безопасности не подключается, свободный резьбовой патрубок должен быть заглушен. При соединении сбросного патрубка предохранительного клапана с дренажной системой, следует обеспечить разрыв струи.

Указания по эксплуатации и техническому обслуживанию

Изделие должно эксплуатироваться при температуре и давлении, изложенных в настоящем паспорте. Во избежание залипания затвора предохранительного клапана рекомендуется периодически (не реже 1 раза в месяц) производить принудительное его открывание, для чего ручку клапана следует повернуть по часовой стрелке до щелчка.

Условия хранения и транспортировки

Изделия должны храниться в упаковке предприятия – изготовителя по условиям хранения 3 по ГОСТ 15150-69.

Транспортировка изделий должна осуществляться в соответствии с условиями 5 по ГОСТ 15150.

Правила утилизации изделия

Утилизация изделия (переплавка, захоронение, перепродажа) производится в порядке, установленном Законами РФ от 22 августа 2004 г. № 122-ФЗ “Об охране атмосферного воздуха”, от 10 января 2003 г. № 15-ФЗ “Об отходах производства и потребления”, а также другими российскими и региональными нормами, актами, правилами, распоряжениями и пр., принятыми во исполнение указанных законов.

Гарантийные обязательства

Гарантийный срок составляет 60 месяцев со дня продажи конечному потребителю. Изготовитель гарантирует соответствие данных изделий требованиям безопасности при условии соблюдения потребителем правил использования, транспортировки, хранения, монтажа и эксплуатации. Гарантия распространяется на все дефекты, возникшие по вине завода-изготовителя.

ГАРАНТИЯ НЕ РАСПРОСТРАНЯЕТСЯ В СЛУЧАЕ:

- Нарушения паспортных режимов использования, хранения, монтажа и эксплуатации, неадекватной транспортировки и погрузо-разгрузочных работ.
- Наличия следов физического воздействия, не имеющих отношения к непосредственному назначению данных изделий.
- Наличия следов воздействия химическими веществами, ультрафиолета.
- Повреждения изделий в результате пожара, стихии, либо других форс-мажорных обстоятельств.
- Повреждений, вызванных неправильными действиями потребителя.
- Наличия следов постороннего вмешательства в конструкцию изделия.

Производитель оставляет за собой право внесения изменений в конструкцию, улучшающие качество изделия при сохранении основных эксплуатационных характеристик.

Условия гарантийного обслуживания

Претензии к качеству товара могут быть предъявлены в течение гарантийного срока. Неисправные изделия в течение гарантийного срока обмениваются бесплатно. Замененные изделия или их части, полученные в результате ремонта, переходят в собственность продавца. Затраты, связанные с монтажом, демонтажом и транспортировкой неисправного изделия в период гарантийного срока Покупателю не возмещаются. В случае необоснованности претензии, затраты на диагностику и экспертизу изделия оплачиваются Покупателем. В случае претензий гарантийного характера, а также при возврате изделия, оно должно быть полностью укомплектованным.



ГАРАНТИЙНЫЙ ТАЛОН № _____

Наименование товара

№ п/п	Марка	Артикул	Количество

Дата продажи: _____ Подпись продавца: _____

Штамп или печать торговой организации

Штамп о приемке

Гарантийный срок _____ с даты продажи.

При предъявлении претензии к качеству товара, покупатель представляет следующие документы:

1. Заявление в произвольной форме, в котором указываются:
 - реквизиты организации или Ф.И.О. покупателя, фактический адрес и контактные телефоны;
 - реквизиты организации, производившей монтаж;
 - основные параметры системы, в которой использовалось изделие;
 - описание дефекта.
2. Документ, подтверждающий покупку изделия (накладная, квитанция).
3. Заполненный гарантийный талон.
4. Отметка о возврате или обмене товара:

С условиями гарантии СОГЛАСЕН:

Дата: «__» _____ 20__ г. Подпись покупателя _____