

Техническое описание

Редукторные электроприводы AME 25SD и AME 25SU (с возвратной пружиной)

Описание и область применения



Электроприводы AME 25SD и AME 25SU предназначены для управления регулирующими клапанами VF3 и VF52 с условным проходом до 50 мм включительно. Электропривод автоматически подстраивается под ход штока клапана.

Основные характеристики:

- оснащены концевыми моментными выключателями, защищающими электропривод и клапан от механических перегрузок, а также светодиодами индикации режимов работы привода;
- высокая прочность и малый вес.

Версии электроприводов:

- SD — шток привода пружиной выдвигается;
- SU — шток привода пружиной втягивается.

Номенклатура и коды для оформления заказа

Тип	Питающее напряжение, В пер. тока	Кодовый номер
AME 25SD	24	082H3038
AME 25SU	24	082H3041

Дополнительные принадлежности

Наименование	Кодовый номер
Удлинитель штока*	065Z7548
Подогреватель штока клапана**	065B2171
Комплект элементов обратной связи для AME 25SD и AME 25SU	082H3069
Адаптер для монтажа на новые версии клапанов типа VF3, VL, VRB, VRG Д, 15-50	065Z0311

* Применяется для вертикальной установки приводов при температуре теплоносителя выше 150 °С.

** Применяется при температуре среды.

Технические характеристики

Питающее напряжение, В пер. тока	24
Потребляемая мощность, ВА	14
Частота тока, Гц	50/60
Входной управляющий сигнал Y	От 0 до 10 В (от 2 до 10 В), Ri = 24 кОм От 0 до 20 мА (от 4 до 20 мА), Ri = 500 Ом
Выходной сигнал обратной связи X	От 0 до 10 В (от 2 до 10 В)
Развиваемое усилие, Н	450
Максимальный ход штока, мм	15
Время перемещения штока на 1 мм, с	15
Максимальная температура теплоносителя, °С	150 (200 — с адаптером или при горизонтальном положении привода)
Рабочая температура окружающей среды, °С	От 0 до +55
Относительная влажность окружающей среды, %	0-95, без выпадения конденсата
Температура транспортировки и хранения, °С	От -40 до +70
Класс защиты	IP 54
Масса, кг	2,3
— маркировка соответствия стандартам	EMC — директива 89/336/ЕЕС, 92/31/ЕЕС, 93/68/ЕЕС, EN 50081-1

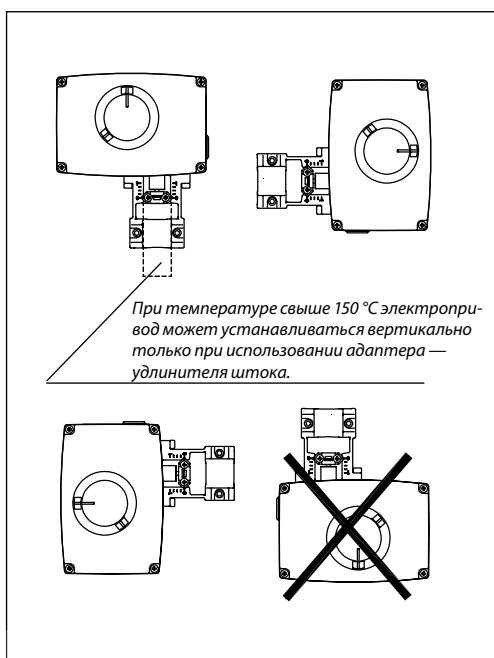
Функции возвратной пружины

Возвратная пружина полностью открывает или полностью закрывает клапан при обесточивании системы в зависимости от выбранного типа действия пружины. При фабричной настройке возвратная пружина приведена в рабочее положение (взведена).

Тип клапана	Выборный тип действия пружины	
	закрытие прохода А-АВ	открытие прохода А-АВ
VF3	SU	SD
VF52	SD	SU

Монтажные положения

Примечание. При температуре теплоносителя свыше 150 °С электропривод без адаптера – удлинителя штока должен устанавливаться на клапан только горизонтально.



Механическая часть

Электропривод должен быть установлен на клапане либо горизонтально, либо вертикально сверху.

Для крепления электропривода на корпусе клапана используется торцевой шестигранный 4-мм ключ (в комплект поставки не входит).

Вокруг клапана с приводом должно быть предусмотрено свободное пространство для их обслуживания.

Во время запуска направление движения штока клапана может быть определено при помощи красной и синей меток (входят в комплект поставки), закрепленных на концах шкалы позиционирования.

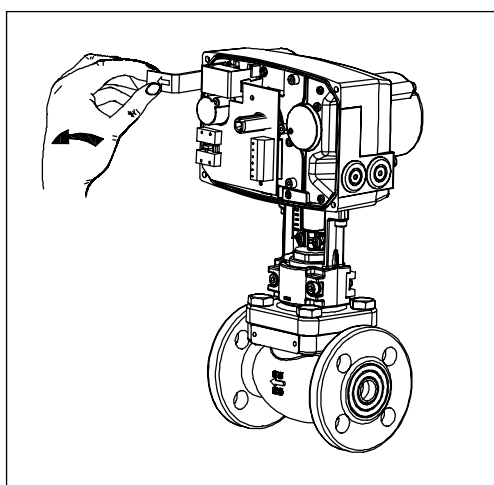
Электрическая часть

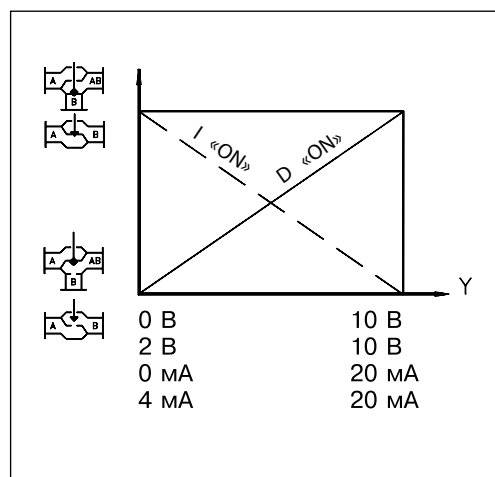
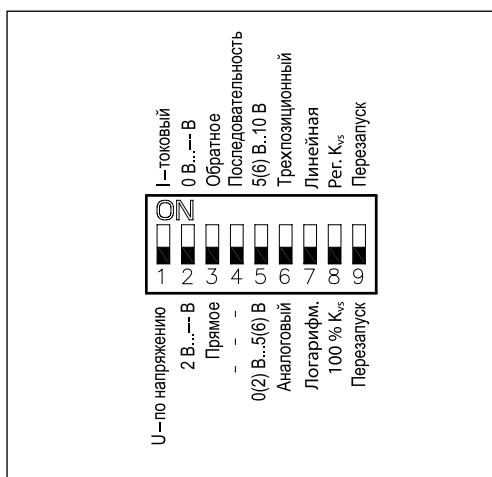
Электрические соединения производятся при снятой крышке привода. В комплект поставки входят 2 кабельных ввода типа Pg11. Чтобы обеспечить требуемый класс защиты (IP), необходимо использовать соответствующие резиновые кабельные уплотнители.

Утилизация

Перед выводением из эксплуатации электропривод должен быть демонтирован, а его детали рассортированы по группам материалов.

Активация возвратной пружины (только для AME 25SD)



Настройка переключателей DIP


Электропривод оснащен блоком микропереключателей выбора функций DIP, находящимся под съемной крышкой.

Переключатель 1

Для выбора типа входного сигнала U/I

В выключенном положении выбран сигнал по напряжению, в положении «ON» — токовый сигнал.

Переключатель 2

Для выбора диапазона входного сигнала 0/2

В выключенном положении выбран диапазон 2–10 В (сигнал по напряжению) или 4–20 мА (токовый сигнал), в положении «ON» — 0–10 В или 0–20 мА.

Переключатель 3

Для выбора направления перемещения штока D/I (прямое или обратное)

В выключенном положении выбрано прямое направление движения штока — при повышении напряжения шток опускается. В положении «ON» выбрано обратное направление движения штока — при повышении напряжения шток поднимается.

Переключатель 4

Для выбора нормального или последовательного режима работы при 0–5 В / 5–10 В

В выключенном положении электропривод работает в диапазоне 0 (2)–10 В или 0 (4)–20 мА, в положении «ON» — 0 (2)–5 (6) В или 0 (4)–10 (12) мА либо 5 (6)–10 В или 10 (12)–20 мА.

Переключатель 5

Для выбора диапазона входного сигнала при последовательном режиме работы

В выключенном положении электропривод работает в диапазоне 0 (2)–5 (6) В или 0 (4)–10 (12) мА, в положении «ON» — 5 (6)–10 В или 10 (12)–20 мА.

Переключатель 6

Для выбора пропорционального или трехпозиционного способа управления

В выключенном положении электропривод работает в нормальном режиме в соответствии с управляющим сигналом, в положении «ON» — как трехпозиционный.

Переключатель 7

Для выбора равнопроцентной (логарифмической) или линейной характеристики регулирования¹⁾

В выключенном положении расход регулируемой среды через клапан меняется по логарифмическому закону, в положении «ON» — по линейному закону.

Переключатель 8

Для ограничения пропускной способности клапана¹⁾

В выключенном положении K_{vs} составляет 100%. В положении «ON» K_{vs} снижается до величины, равной среднему значению между двумя стандартными значениями K_{vs} . Например, клапан с $K_{vs} = 16 \text{ м}^3/\text{ч}$ и переключателем (8) в положении «ON» будет иметь максимальную $K_{vs} = 13 \text{ м}^3/\text{ч}$ (средняя величина между стандартными $K_{vs} = 16$ и $K_{vs} = 10 \text{ м}^3/\text{ч}$).

Переключатель 9 (перезапуск)

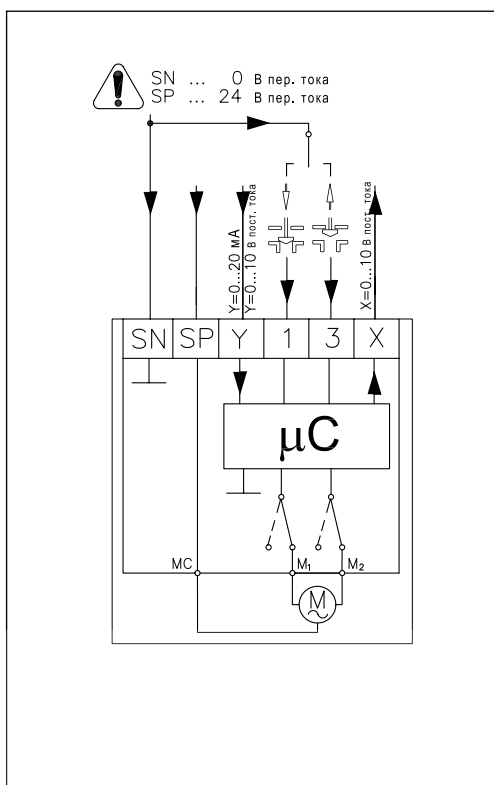
При изменении положения данного переключателя электродвигатель осуществит цикл самонастройки.

¹⁾ Используется только для клапанов с равнопроцентной характеристикой.

Схема электрических соединений

Внимание!

Питающее напряжение только 24 В пер. тока!



Суммарная длина жил кабеля, м	Рекомендуемое сечение жилы кабеля, мм ²
0–50	0,75
> 50	1,5

- SP — фаза питающего напряжения (24 В пер. тока)
- SN — общий (0 В)
- Y — входной управляющий сигнал (0–10 В или 2–10 В, 0–20 или 4–20 мА)
- X — выходной сигнал обратной связи (0–10 В или 2–10 В)

Функция автоматической самонастройки

При подводе напряжения электропривод автоматически настроится на величину хода штока клапана. Затем, изменив положения переключателя (9), можно снова инициировать функцию самоподстройки.

Диагностирующий светодиод

Диагностирующий светодиод расположен под крышкой электропривода. Светодиод обеспечивает индикацию 3 рабочих функций: нормальное функционирование электропривода (постоянное свечение); самоподстройка (мигание 1 раз в секунду); неисправность (мигание 3 раза в секунду) — требуется техническая помощь.

Подготовка к запуску

Завершить монтаж (механической и электрической части), а также выполнить необходимые проверки и испытания.

Во время подготовки системы к запуску должна быть перекрыта регулируемая среда, так как при настройках привода могут возникнуть опасные ситуации, особенно при использовании пара.

- Подать напряжение. При этом электропривод начнет самонастраиваться.
- Подать управляющий сигнал и проверить правильность направления движения штока клапана в соответствии с технологической задачей.

• Убедиться, что электропривод обеспечивает необходимый ход регулирующего клапана при максимальном управляющем сигнале. Данная проверка проводится для настройки величины хода клапана.

Теперь исполнительный механизм полностью готов к запуску системы.

Запуск/тестирование

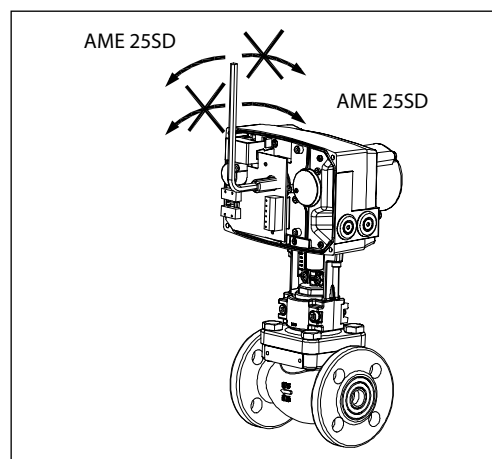
Электропривод может менять направление перемещения штока клапана (открывать или закрывать клапан в зависимости от его типа), изменение в соединении клеммы SN с клеммами 1 или 3.

Ручное позиционирование

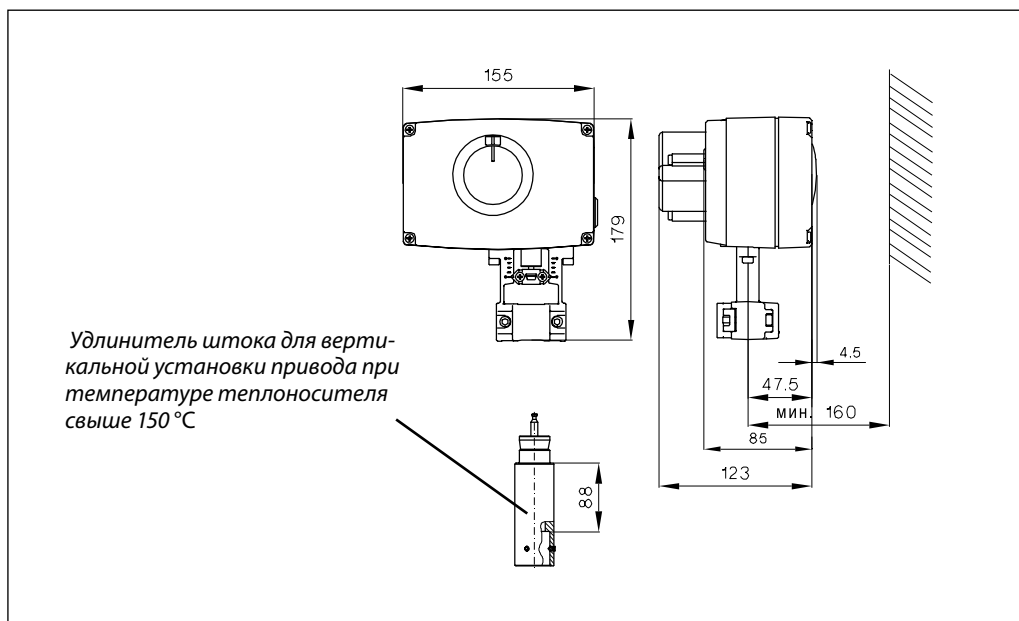
В версии электродвигателя с возвратной пружиной ручное управление производится при отсутствии напряжения и снятой крышке. Торцевой ключ вставить в верхнюю часть шпинделя и поворачивать в сторону «от пружины».

Проследить направление перемещения штока. Чтобы зафиксировать положение ручной настройки, необходимо закрепить ключ.

Если используется ручное позиционирование, то значения сигналов X и Y станут корректными только при достижении штоком электропривода своего крайнего положения. Если этого не происходит, нужно перезапустить электропривод или активировать возвратную пружину.



Габаритные и установочные размеры



Комбинации электроприводов и регулирующих клапанов

