

РУКОВОДСТВО ПО ЭКСПЛУАТАЦИИ

Клапан запорный, Тип LV-KB,

Код материала: 003L0393R

1. Сведения об изделии
2. Назначение изделия
3. Описание и работа
4. Указания по монтажу и наладке
5. Использование по назначению
6. Техническое обслуживание
7. Текущий ремонт
8. Транспортирование и хранение
9. Утилизация
10. Комплектность
11. Список комплектующих и запасных частей



Соответствие продукции подтверждено в рамках Евразийского экономического союза.

**Дата редакции: 10.02.2023**

1. Сведения об изделии

1.1. Наименование и тип

Клапаны запорные типа LV-KB с товарным знаком РИДАН® (далее по тексту - Клапаны запорные типа LV-KB).

1.2. Изготовитель

АО "Ридан", 603014, Россия, Нижегородская обл., г. Нижний Новгород, ул. Коминтерна, дом 16, адрес места осуществления деятельности: No.14 Jiuxianqiao Road, Chaoyang District, Beijing, China

1.3. Продавец

ООО "Ридан", 143581, Российская Федерация, Московская область, город Истра, деревня Лешково, д. 217, тел. (495) 792-57-57.

1.4. Дата изготовления

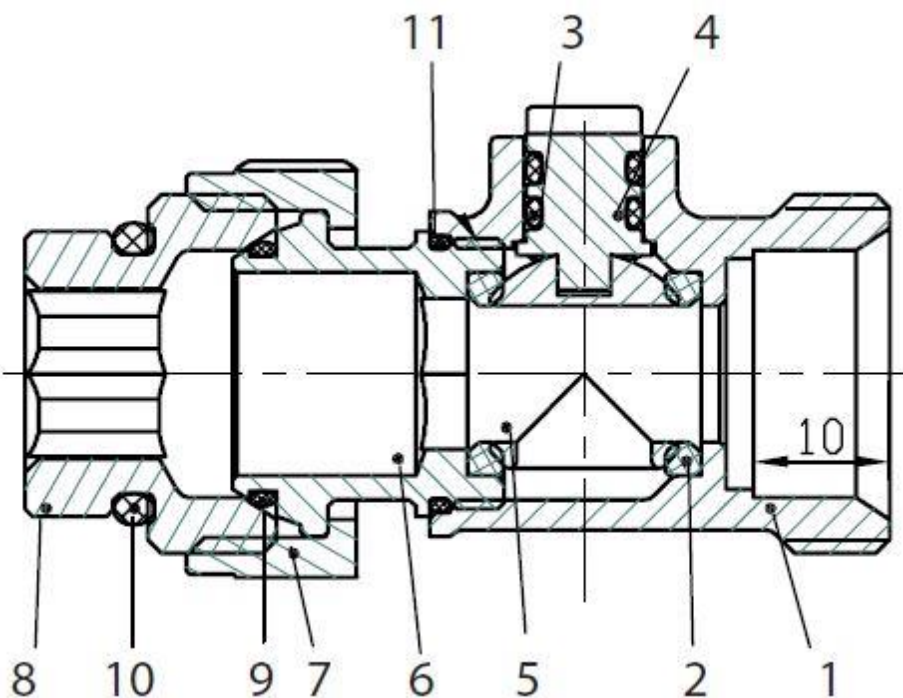
На этикетке индивидуальной упаковки клапана указана дата изготовления в виде WWYY, где WW – неделя изготовления, YY – цифра, обозначающая год.

2. Назначение изделия



3. Описание и работа

3.1. Устройство изделия



- 1 - корпус клапана;
- 2- уплотнение по шару;
- 3 - кольцевое уплотнение;
- 4 - шток;
- 5 - шар;

- 6 - хвостовик;
- 7 - соединительная гайка;
- 8 - переходной адаптер;
- 9-11 - уплотнения;

LV-KB не предназначен для дренажа отдельного отопительного прибора.

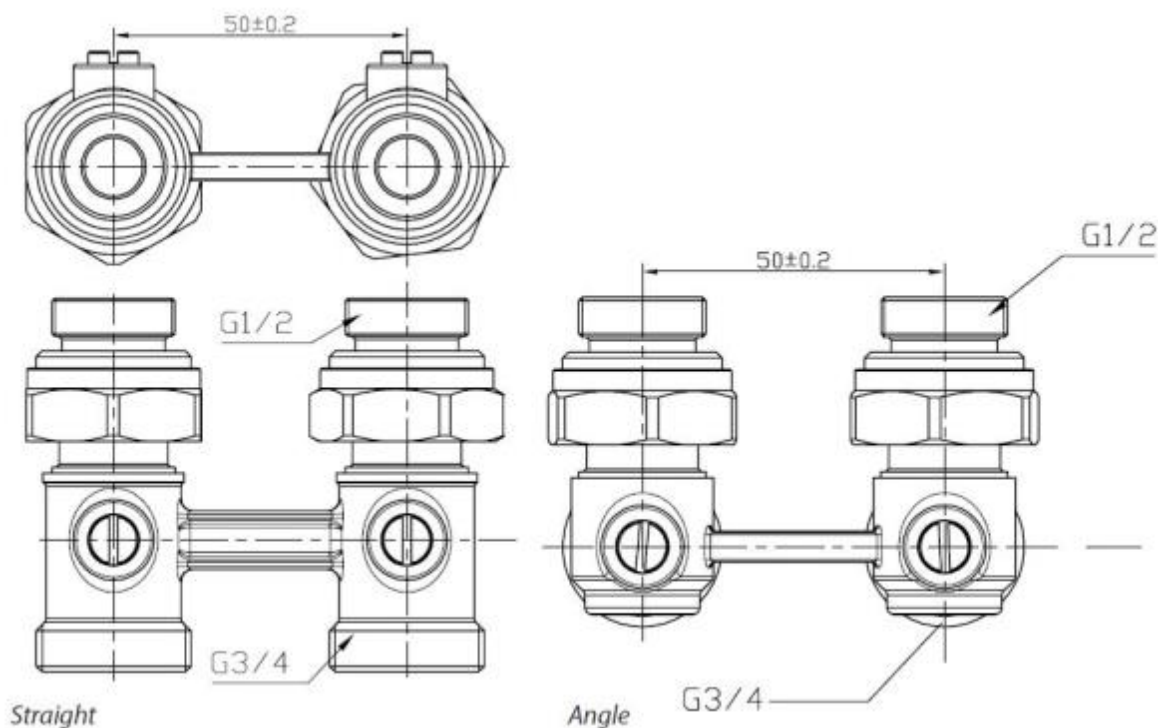
3.2. Маркировка и упаковка

На корпусе клапана нанесена следующая информация: дата изготовления, логотип Ридан. Упаковка содержит следующую информацию: название изготовителя, номер по каталогу, тип изделия, номинальное давление, номинальный диаметр, знак соответствия, страну производителя, Datamatrix.

3.3. Технические характеристики

Исполнение	Угловой
Межосевое расстояние, мм	50
Номинальное давление (PN), бар	10
Рабочая среда	Вода, отвечающая требованиям Правил технической эксплуатации электрических станций и сетей Российской Федерации
Температура рабочей среды, °C	до 95 °C
Резьба штуцеров для присоединения к трубопроводу, дюймы	Наруж. G 3/4
Резьба штуцеров для присоединения к радиатору, дюймы	Внутр. G 3/4
Пропускная способность Kvs, м³/ч	1,6
Корпус	CW617N
Кольцевое уплотнение	EPDM

Дополнительные технические характеристики



4. Указания по монтажу и наладке

4.1. Общие указания

Монтаж, наладку и техническое обслуживание клапанов запорных типа LV-KB должен выполнять только квалифицированный персонал, имеющий допуск к работам такого рода.

4.2. Правила выбора

Выбор клапана осуществляется в соответствии с требуемыми параметрами давления, температуры и характеристик регулирования

4.3. Меры безопасности

Для предупреждения травматизма персонала и повреждения оборудования необходимо соблюдать требования инструкции производителя на установленное оборудование, а также инструкции по эксплуатации системы.

4.4. Подготовка к монтажу

Распаковать клапан из упаковочной коробки, осмотреть на наличие повреждений. Убедитесь в наличии всех необходимых деталей и инструментов. Убедитесь в наличии свободного места, достаточного для монтажа, в соответствии с техническими условиями.

4.5. Монтаж и демонтаж

Согласно инструкции по монтажу на клапан LV-KB.

4.6. Наладка и испытания

Не требуется.

4.7. Пуск (опробование)

Дополнительных действий для пуска работы клапана не требуется.

4.8. Регулирование

Не требуется.

4.9. Комплексная проверка

Не требуется.

4.10. Обкатка
Не требуется.

5. Использование по назначению

5.1. Эксплуатационные ограничения

Несоблюдение параметров теплоносителя, указанных в технических характеристиках, может привести к выходу изделия из строя или нарушению требований безопасности.

5.2. Подготовка изделия к использованию

Для защиты клапанов от засорения рекомендуются устанавливать на входе теплоносителя в систему отопления сетчатый фильтр с размером ячейки сетки не более 0,5 мм.

Корпус клапана и составляющие элементы не должны иметь видимых повреждений, замятий металла, заусениц, зазубрин и пр.

5.3. Использование изделия

Изделие используется для подключения прибора отопления и перекрытия потока теплоносителя.

5.4 Действия персонала в случае инцидента или аварии

Существуют следующие критерии отказов клапанов:

- появление постороннего шума при эксплуатации клапана;
- деформация компонентов клапана, приводящие к неработоспособности.

Установлены следующие критерии предельных состояний:

- появление протечек среды при закрытом положении запирающего элемента;
- нарушение герметичности материалов или соединений деталей, работающих под давлением, включая «потения» внешних поверхностей;
- разрушение компонентов клапана.

При возникновении инцидента или аварии следует:

- незамедлительно остановить работу системы, в которой установлен клапан;
- обратиться в сервисную службу;
- действовать по указаниям сервисной службы, если таковые поступили;
- не допускать нахождения людей в зоне аварии.

5.5 Назначенные показатели

Назначенный срок службы клапанов запорных – 10 лет.

5.6. Возможные ошибочные действия персонала, которые приводят к инциденту или аварии

Для обеспечения безопасности работы запрещается:

- использовать клапаны для работы в условиях, превышающих указанные в паспорте;
- использовать гаечные ключи, большие по размеру, чем размеры крепежных деталей;
- производить работы по демонтажу, техническому обслуживанию и ремонту при наличии давления рабочей среды в клапане;
- эксплуатировать клапан без изучения его эксплуатационной документации.

6. Техническое обслуживание

Не требуется.

7. Текущий ремонт

Не требуется.

8. Транспортирование и хранение

Хранение клапанов запорных типа LV-КВ осуществляется в закрытых помещениях с регулируемым климатическими условиями или с естественной вентиляцией, где колебания температуры и влажности существенно меньше, чем на открытом воздухе при температурах от -20 °С до + 50 °С при максимальной влажности до 60%.

Транспортирование осуществляется в закрытом транспорте в соответствии с требованиями ГОСТ 15150 п.10 – 5 (ОЖ4).

9. Утилизация

Утилизация изделия производится в соответствии с установленным на предприятии порядком (переплавка, захоронение, перепродажа), составленным в соответствии с Законами РФ № 96-ФЗ “Об охране атмосферного воздуха”, № 89-ФЗ “Об отходах производства и потребления”, № 52-ФЗ “О санитарно-эпидемиологическом благополучии населения”, а также другими российскими и региональными нормами, актами, правилами, распоряжениями и пр., принятыми во исполнение указанных законов.

10. Комплектность

В комплект поставки входят:

- клапан запорный типа LV-KB;
- упаковка.

11. Список комплектующих и запасных частей

Название	Код для заказа	Фото	Описание
Самоуплотняющийся соединительный штуцер	003L0399R		С соединительной резьбой G ¹ / ₂